



Brugs- og monteringsvejledning

TT20 + TT20R + TT20S + TT20RS

CE godkendt efter: EN13240
DIN+ og 15A (Østrig) + LRV (Schweiz) - Opfylder BImSchV 1+2
NS3058 (Sintef)



Version 16.12.2011

Tillykke med Deres nye brændeovn.
Vi takker Dem, for valget af en TermaTech brændeovn, og ønsker Dem mange hyggelige og varme stunder fremover.

Før ovnen tages i brug, bør De læse brugs- og monteringsvejledningen, således at De er bekendt med gældende lovkrav samt anvisningerne mht. vedligeholdelse. Herved sikres, at produktet fungerer efter hensigten og at De får maksimalt udbytte af Deres investering mange år frem.

Installationsvejledning.....	Side 2
Fyringsvejledning.....	Side 6
Vedligeholdelse.....	Side 7
Gode råd.....	Side 7
Driftsforstyrrelser.....	Side 9
Tekniske specifikationer.....	Side 10

INSTALLATIONSVEJLEDNING

Ovnen er beregnet til "intermitterende forbrænding". Den er ikke beregnet til at "fyre over" om natten. Ved at følge vejledningen nedenfor under "Fyringsvejledning" opnås den bedste og mest miljøvenlige forbrænding.

Brændeovnen leveres "klar til montering" (eventuelt skal røgstudsen påskrues) og skal tilsluttes skorstenen med et røg rør. Forbindelsen mellem ovn og skorsten skal, så vidt muligt, monteres i et lige stykke (med så få bøjninger som muligt) og som minimum vandret, men helst stigende fra ovnen mod skorstenen. Samlinger skal være tætte. Husk der skal være mulighed for at rense røret (evtl. renselem på røret)

Enhver uautoriseret ændring af brændeovnen, vil blive betragtet som en konstruktionsændring og derved bortfalder garantien og sikkerheden sættes ligeledes på spil.

I lågen på Deres TT ovn sidder en fjeder, som gør, at lågen lukker i af sig selv, når De slipper håndtaget.

Denne lukkeanordning er ikke noget krav i DK og må derfor gerne fjernes. I det nederste hængsel fjernes splitten med linsehovedet, hvorved spændingen tages af fjederen. Dette gøres nemmest ved brug af en lille skruetrækker og en skævbider.

Nationale og europæiske normer

Alle til enhver tid gældende lokale forordninger, inklusive dem der henviser til nationale og europæiske standarder, skal overholdes ved installation af brændeovnen. Kontakt Deres lokale forhandler for videre råd og vejledning i forbindelse med

montering. Informer Deres skorstensfejer, inden De tager Deres brændeovn i brug. Det skal sikres, at der er tilstrækkelig med luft til forbrændingen i ovnen, herved skal der tages hensyn til tætlukkende vinduer og døre, som kan forhindre tilførsel af luft til forbrændingen.

Sikkerhedshenvisninger

Overfladen på ovnen samt greb, håndtag, glasrude, røgrør m.m. opvarmes kraftigt, når ovnen er i brug. Berøring af disse dele, uden nødvendig beskyttelse (Handske eller andet beskyttende materiale) kan medføre forbrænding.

Husk at gøre børn opmærksomme på denne fare og sørg for at holde dem fra brændeovnen, når denne er i brug. TermaTech tilbyder til dette formål forskellige gitre til beskyttelse af børnene. (Spørg Deres forhandler)

Tilladt i brændeovnen

Der må udelukkende anvendes tørt og rent træ til forbrænding i brændeovnen.

Maksimal størrelse på brændestykker, der anvendes i ovnen er op til 30 cm i længden og 10 cm i diameter.

Der må kun anvendes tørt brænde. Forbrænding af affald, kunststof og andre behandlede eller imprægnerede materialer er forbudt, da dette er meget miljøskadeligt. Desuden vil ovnen og skorstenen tage skade af disse materialer. Der er fare for udledning af sundhedsskadelige stoffer som også kan føre til naboklager. Tørt og rent brænde indeholder maksimalt 20% vand, hvilket opnås ved udendørs lagring i mellem 1 år (blødt træ) og 2 år (hårdt træ). Træet skal ved lagringen kunne få luft, så fugten kan forsvinde fra træet.

Brænde er ikke beregnet til at "fyre natten over". Luk aldrig helt ned for lufttilførslen, lad i stedet ilden gå ud og tænd op igen når De har brug for det.

Der advares mod at lukke helt for lufttilførslen. Brændeovnen kan kun brænde fornuftigt og miljøvenligt, hvis der er tilstrækkeligt med luft i forbrændingen.

Rengøring og kontrol

Brændeovnen og røgrør bør hvert år, kontrolleres og rengøres.

Skorstenen skal ligeledes rengøres af skorstensfejeren, som fastlægger de nødvendige intervaller for rengøring / fejning.

Brændeovnen bør kontrolleres af en fagmand ca. 1 gang pr. år.

Forbrændingsluft

Forbrændingsluft er en forudsætning for en god og ren forbrænding.

Luften tages normalt fra det rum brændeovnen er monteret i, det kan dog, i særlige tilfælde, være nødvendigt at sørge for ekstra luft i rummet, hvor ovnen er placeret.

Dette kan f.eks. gøres ved at montere en luftventil i rummets ydervæg. Luftventiler, som tilfører nødvendig forbrændingsluft, skal holdes fri for blokeringer.

En emhætte, i samme rum eller tæt på brændeovnen, kan også have negativ indvirkning på forbrændingen (i værste tilfælde kan det føre til røggasser i rummet, selv med lukket brændeovnslåge). Derfor må brændeovn og emhætte i ovennævnte tilfælde, aldrig være i brug samtidig.

TT20 serien fås med forbrændingsluftstuds. Spørg Deres forhandler for nærmere oplysninger.

Stillefødder

De medleverede stillefødder anvendes, hvis gulvet er skævt eller hvis De ønsker en optisk "svævende" ovn. Disse skrues i ovnen nedefra.

Pladen der ligger på risten:

Den medleverede plade, med 4 huller, skal ligge på risten i brandkammeret. Denne sikrer den reneste forbrænding. Når De ønsker at tømme aske ud af brandkammeret, fjernes pladen og de skubber/fejler asken ned i askeskuffen.

Afstand til brændbart materiale:

Ovnen skal opstilles på et ikke brændbart underlag. Dette underlag skal som minimum, dække 150 mm til hver side af ovnen, samt 300 mm foran ovnen.

Til brændbart materiale, som brændbare vægge, møbler mv., gælder af sikkerhedsmæssige hensyn, følgende minimumsafstande:

Uisoleret Røgrør

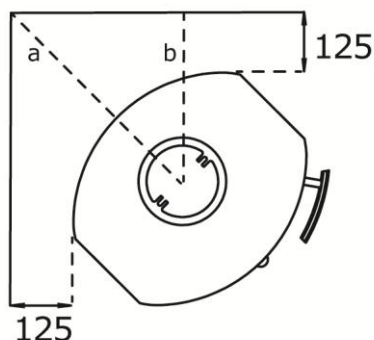
150 mm bag ovnen til brændbart materiale (b:338mm) (tegning 2)

350 mm til siden for ovnen til brændbart materiale (tegning 2)

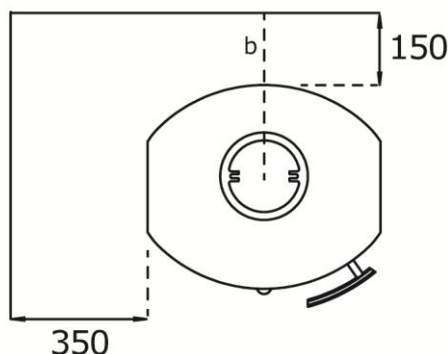
125 mm ved hjørneopstilling 45° (a:493mm+ b:348mm) (tegning 1)

1000 mm foran ovnen til brændbart materiale

Tegning 1



Tegning 2



Isoleret Røgrør

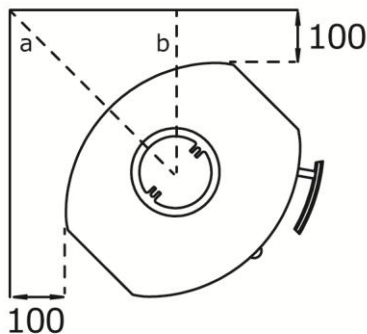
100 mm bag ovnen til brændbart materiale. (b:288mm) (tegning 4)

350 mm til siden for ovnen til brændbart materiale. (tegning 4)

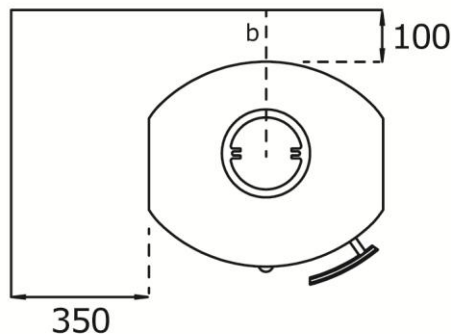
100 mm ved hjørneopstilling 45° (a:457mm + b:323mm) (tegning 3)

1000 mm foran ovnen til brændbart materiale.

Tegning 3



Tegning 4



Afstand til ikke brændbare materialer:

Herfor gælder ingen lovkrav, men det anbefales, at der er minimum 80-100 mm bag - og til siderne af ovnen, således at ovnen kan komme af med varmen. Desuden letter denne afstand også rengøringen af, og omkring, ovnen.

Krav til skorstenen:

Skorstenen skal have en sådan højde, at trækforholdene er i orden og røgen ikke generer. Et godt træk i skorstenen er afgørende for, at ovnen virker efter hensigten og brænder så miljøvenligt som muligt. Højden på skorstenen skal typisk være på minimum 3,5 m. målt fra ovnens top og til toppen af skorstenen.

Skorstenen skal have en minimumslysning på Ø150mm (indvendig mål i skorstenen!). Skorstenen skal være forsynet med en let tilgængelig renselem. Alle samlinger og tilslutningssteder skal være tætte og skorstenen skal kunne yde et træk på minimum 1,2mm vandsøjle (12Pa).

Det er muligt at tilslutte brændeovnen på skorstene, som samtidig benyttes til andet formål. Dog skal de konkrete forhold vurderes af installatør og / eller skorstensfejer.

Hvis ovnen skal monteres med bagudgang gøres følgende:

Den runde, påsvejste eller påskruede, afdækningsplade, bag på ovnen, fjernes.

Herefter fjernes den udskæring, der findes på strålepladen (den tynde mellemlade)

Pas på ikke at tabe udskæringen ned mellem bagplade og ovn! Dette gøres bedst med en skruetrækker / mejsel eller tang.

Endeligt fjernes det påskruede røgdæksel, hvorefter røgstudsen kan monteres.

Husk at fastgøre røgdækslet i toppen af ovnen, inden ibrugtagning.

Krav til gulvet:

Underlaget skal kunne bære ovnens samt eventuelt skorstenens vægt.

Skorstensfejeren:

Når Deres nye ovn er monteret, skal installationen anmeldes hos den lokale skorstensfejer. Skorstensfejeren skal syne installationen samt rense skorstenen fremover.

FYRINGSVEJLEDNING

Første gang der fyres:

Første gang der fyres i ovnen, skal der fyres forsigtigt, da alle materialer skal vænnes til varmen. Den Senotherm lak ovnen er lakeret med, vil hærde op de første gange der fyres, og kan derved godt afgive nogle lugtgener. Sørg derfor for god udluftning. Lakken er blød indtil den er hærdet op. Vær derfor forsigtig og undgå berøring af lakken.

Brug af ovnen:

Nedenfor er gennemgået den fremgangsmåde, der er anvendt ved ovnens afprøvning / godkendelse. Det er denne fremgangsmåde, der på den givne skorsten, fører til den bedste forbrænding. Brændemængde og spjældindstilling kan varieres efter det individuelle behov for opvarmning og den konkrete skorstens træk.

På Deres nye TT20 / TT20R/TT20S/TT20RS er arbejdet med styring af lufttilførsel forenklet, så der findes kun ét greb/spjæld (lige under lågen). Mellem den venstre position og midterpositionen, har De det normale område, hvor De styrer lufttilførslen. **Ingen lufttilførsel**=venstre position og **maksimal lufttilførsel**=midterpositionen.

Til hjælp ved optænding, kan styringsgrebet/spjældet presses lidt nedad og skubbes helt til højre. Denne opstartshjælp tilfører lidt luft nedefra og sørger for hurtigere optænding. Efter få minutter sættes luftstyringsgrebet/spjældet tilbage til normal position (mellem venstre og midterposition)

Optænding og løbende påfyring ved EN-afprøvning.

1. Askeskuffen skal altid være lukket helt til, også når De tænder op. Spjældet/opstartsanordningen kan åbnes (grebet presses ned og skubbes til højre) i få minutter ved optænding. Læg ca. 10 optændingspinde (dia. 2-3 cm) ind i bunden af ovnen, stablet på kryds og tværs som et bjælkehus. Læg 2 optændingsblokke i midten og antænd dem.
2. Luk lågen på klem, så der er en åbning på ca. 2-3 cm. Lad ovnen stå sådan i ca. 8-10 minutter før De lukker lågen helt. Bliv ved ovnen så længe lågen står på klem.
3. Når bålet er brændt ned til gløder (der er ikke flere flammer), åbnes lågen forsigtigt, så asken ikke hvirvles med ud. Spred forsigtigt gløderne ud med en ildrager, så de ligger i et jævnt lag.
4. Læg 2-3 stykker brænde i ovnen, ca. 1,6 til 2,0 kg i alt. Stykkerne lægges begge i bunden af ovnen og parallelt med ovnens forside, med lige stor afstand til ovnens sider og med en indbyrdes afstand på ca. 1 cm. Det forreste stykke antændes bedst, hvis det har en kløvet side, der vendes ud mod lågen og en ned i gløderne. Luk lågen helt til med det samme.
5. Grebet/spjældet åbnes, så det er ca. 2/3 åbent (mellem venstre og midterposition) og efter ca. 2 minutter stilles spjældet, så det står ca. 1/3 åben. Hvor meget spjældet præcis skal stå åben kan variere med den enkelte skorstens træk, men flammerne skal nu stabilisere sig til et roligt brændende bål.
6. Når brændet er brændt ned til gløder (efter ca. 1 time), startes forfra fra pkt. 5.

VEDLIGEHOJDELSE – benyt altid originale reservedele

Vedligeholdelse og rengøring af ovnen bør kun foretages når ovnen er kold. Den daglige vedligeholdelse indskrænker sig til et minimum, men en gang årligt bør ovnen vedligeholdes grundigt. Brændkammeret skal renses for aske og sod, og lågehængslerne og lukketøjet bør smøres med kobberfedt.

Overfladen vedligeholdes ved at børste den med en blød, langhåret børste eller ved at bruge støvsugeren med børste. Ovnens kan også støves af med en støvekost. Husk altid: kun når ovnen er kold.

Pakninger kan godt umiddelbart se pæne ud, de falder imidlertid sammen i varmen og mister dermed evnen til at holde ovnen tæt. Pakninger bør skiftes efter behov, da det er væsentligt for en god forbrænding og en ren rude, at ovnen er tæt.

Isoleringspladerne i brændkammeret der er knækket eller slidt kan let skiftes, da de er løst monteret. Materialet der er anvendt hedder Vermiculite og er et porøst, men særdeles velegnet isoleringsmateriale. Det betyder ikke noget for ovnens effektivitet at isoleringen revner. Den bør dog udskiftes, når slitagen overstiger halvdelen af den oprindelige tykkelse.

Maling af ovnen med Senotherm-spray kan dække pletter eller små ridser fra kedler eller andet. Større skader skal slibes ned med fint ståluld, støvsuges og derefter sprayes. Dåsen skal rystes meget kraftigt og sprayes på med en afstand på 15-20 cm. Det er meget vigtigt, at ovnen er ude af drift og helt kold, før De bruger sprayen pga. brandfare. For at ovnens lakerede overflader skal holde sig pæne mange år frem i tiden, bør De forsøge at undgå berøring af de lakerede overflader når ovnen er varm. Sørg for rigelig udluftning når der anvendes spraymaling.

Glas skal normalt ikke vedligeholdes udover rengøring. Dette gøres lettest ved at anvende TermaTech's glasrens. Husk anvend kun glasrens når ovnen er kold.

Originale reservedele der pga. slitage skal udskiftes, findes hos Deres forhandler. Af hensyn til pasform etc. bør der kun anvendes originale reservedele fra TermaTech.

Reklamationsret på produktet er efter gældende lovgivning. Ved konstatering af afvigelser skal brugen indstilles straks, og forhandleren kontaktes.

Bortskaffelse

Glasset i Deres brændeovn er keramisk og må ikke bortskaffes med almindeligt glas affald.

GODE RÅD

Optænding efter længere pause

Hvis ovnen ikke har været anvendt gennem længere tid, bør skorstenen undersøges for eventuel blokering inden optænding. Desuden er det en god idé at fjerne eventuelt støv fra brændeovnen, da det kan lugte ved optænding efter længere tids pause.

Skorstensbrand

I tilfælde af skorstensbrand, skal brændeovns låger, skuffer og spjæld omgående lukkes til, for at afbryde ilt forsyningen. Relevante myndigheder m.v. tilkaldes om nødvendigt. Ovnens må først anvendes igen efter besigtigelse af skorstensfejeren.

Optændingsbrænde er betegnelsen for fintkløvet småtræ/pinde, der er ca. 20 cm lange og har en diameter på 2-3 cm.

Træ som birk, bøg, eg, ask, elm, nåletræer samt frugttræer er alle velegnede til at kløve op til brænde.

Affaldsprodukter som trykimprægneret træ, spånplader, farvede brochurer eller glittet papir må ikke anvendes i en brændeovn. De udvikler saltsyre eller tungmetaller til stor skade for både ovnen og miljøet.

Brænde bør have en diameter på 7-9 cm og højst være ca 30 cm langt, da det ellers kommer for tæt på ovns sider (ved DS-afprøvningen er anvendt brænde med en længde på 28 cm). Det vigtigste for en god forbrænding er, at træet er tørt (en fugtighed på 15-20%). Er brændet for vådt, er det svært at få til at brænde, skorstenstrækket udebliver, det oser meget og det giver en ringere udnyttelse, da vand først skal fordampes. Endvidere kan det give skader på ovn og skorsten i form af glanssod og tjærebelægninger. Dette kan i værste fald føre til skorstensbrand. Er brændet alt for tørt, vil det brænde for hurtigt. Ofte frigives gasserne i træet hurtigere end de kan forbrænde og en del går uforbrændte op gennem skorstenen. Dette giver også en ringere udnyttelse og skader miljøet.

Der er altså tale om en balance, som dog er rimelig let at finde med lidt øvelse. Se også nedenfor under opbevaring.

Biobriketter kan anvendes, men udvikler megen aske og støv. Påfyld max. 2 kg. pr. time.

Energikoks må ikke anvendes, da det er meget svovlholdigt, hvilket slider hårdt på ovn, skorsten og miljøet. Levetiden på ovn og skorsten vil blive væsentligt reduceret ved brug af denne brændselsform og reklamationsretten på produktet bortfalder.

Opbevaring af brændet er bedst under tag, dog samtidig med god udluftning, f.eks. i en carport eller under et halvtag. Stil gerne træet på en palle eller lignende, så det er fri af jorden. Frisk træ, som er savet og kløvet skal lagres i ca. 1 - 2 år på denne måde, indtil træets fugtighed er nede på 15-20%.

Asken kan smides i skraldespanden til dagrenovation. Asken bør altid være afkølet i 1-2 døgn, før den smides i skraldespanden, da der ellers fortsat kan være gløder, som kan antænde affald eller skraldepose.

Regulerings- og røgspjæld:

Hvis et sådant er monteret i skorstenen, må det maksimalt lukke for 80% af lysningsarealet i skorstenen.

DRIFTFORSTYRRELSER og gode råd

Hvis der skulle opstå problemer med brugen af ovnen, kan årsagen måske findes herunder. Hvis ikke, er De altid velkommen til at kontakte Deres forhandler.

Ovnen er svær at styre - den brænder for hurtigt.

Hvis ovnen er ny, kontroller da vejledning er fulgt.

Er ovnen mere end 1 år eller har den været brugt kraftigt, skal pakningerne eventuelt skiftes. Sidder pakningerne for længe, bevirker varmen, at pakningerne mister deres evne til at holde ovnen tæt.

Kontroller at askeskuffen er lukket helt i.

Hvis der er meget kraftigt træk i skorstenen, kan det være nødvendigt at montere et spjæld i denne.

Ovnen trækker dårligt efter installationen.

Kontroller at monteringsvejledningen er fulgt. Specielt er det forholdene omkring skorstenen, som kan give anledning til problemer. Er diameter og længde i orden, er den tæt, er røgrør og overgange tætte? Er renselemmen tæt? Eventuelt må en skorstensfejer kontaktes for at afhjælpe problemet, da skorstenen kan være tilstoppet.

Røg og sodlugt

Dette kan skyldes vindnedslag i skorstenen og sker oftest i bestemte vindretninger. Skorstenen er eventuelt for kort i forhold til tagrygningen eller træer kan være vokset op og danner turbolens.

Husk ikke at åbne lågen imens der er flammer.

Ovnen er svær at få til at brænde og går måske ud.

Her kan der være en række årsager. De mest typiske er:

Spjældet er ikke nok åbent.

Brændet er for vådt.

Trækket i skorstenen er for lille, eller den er eventuelt tilstoppet eller utæt.

Glødelaget var for lille/udglødet og gav ikke varme nok til at antænde

brændestykkerne. Der kan eventuelt gives lidt opstartsluft til bålet, ved at åbne spjældet (presses ned og skubbes til højre), for igen at få ovnen i gang. Herefter skal spjældet lukkes igen (tilbage i position mellem venstre og midten)

Afhængig af problemet kan det være nødvendigt at kontakte forhandleren eller en skorstensfejer.

Glasset soder til.

Træet er for fugtigt.

Manglende træk i skorstenen.

Kontroller at spjældet ikke er lukket.

Lågen lukkes for tidligt ved optænding (punkt 3 afsnit 2).

Tekniske specifikationer

Nominal ydelse

Højde:

Bredde:

Dybde:

vægt:

TT20

5 kW

1053mm

478mm

419mm

ca. 120kg

TT20R

5 kW

1053mm

531mm

419mm

ca. 124kg

Nominal ydelse:

Højde:

Bredde:

Dybde:

vægt:

TT20S

5 kW

1088mm

470mm

419mm

ca. 177kg

TT20RS

5 kW

1088mm

531mm

419mm

ca. 200kg

Røgstudsens diameter er:

150mm

Middelværdier ved afprøvning af TT20:

Røggastemperatur 273 °C

Røggasmasseflow 4,0 g/s

Virkningsgrad 83,4%

Røgtræk 12 Pa