



# Stålskorsten

## Monteringsanvisning

## Indholdsfortegnelse:

Klassificering Ø100/Ø150 mm _ s.	3
Anvendelse _____ s.	4
Klassificering Ø200 mm _____ s.	6
Lovkrav _____ s.	8
Skorstenens højde _____ s.	9
Rensning/skorstensfejning _____ s.	10
Opstilling af ildstedet _____ s.	10
Topmontering _____ s.	11
Bagudmontering _____ s.	13
Brændsel _____ s.	14
Reklamationsret _____ s.	15
CE-skorstenslabel _____ s.	16
CE-konfirmitetserklæring _____ s.	17

Før du går i gang med opstillingen af din nye skorsten, er det vigtigt, at du læser monteringsanvisningen nøje igennem.

Ved tvivlsspørgsmål vedrørende de gældende regler og krav for opstilling, kontakt din forhandler eller den lokale skorstensfejer.

## Klassificering Ø100/Ø150 mm

EU-standarden for stålskorstene betegnes EN 1856-1, og skorstene der er fremstillet i henhold til denne standard, har en kode der kaldes klassifikation.

Klassifikation for TermaTech stålskorsten Ø100/Ø150 mm:

### **EN 1856-1 T400-N1-D-V3-L50050-G25**

Klassifikationen har følgende betydning:

EN 1856 – 1: EU-skorstensstandard.

T400: Maksimal driftstemperatur 400°C

N1: Negativt træk. Kan anvendes til skorstene der har undertryk (træk).

D: Driftsform tør. Anvendes til skorstene med røgtemperatur, der er tilstrækkelige til at holde skorstenen tør. Dette er tilfældet ved brændeovne.

V3: Står for korrisionsklasse. Der er foretaget korrisionstest.

L50050: Specifikation af materialet der er anvendt til skorstenens inderrør. Syrefast rustfri stål materiale type L50 (W1.4404). Godstykkelse 0,5mm.

G25: Sodildtestet. Minimum afstand til brændbart materiale 25mm. **Bemærk hvor bygningsreglementet kræver isolering helt ind til skorstenen, skal der holdes en afstand på min. 50mm til brændbart materiale. Afstanden på 50mm er gældende ved anvendelse af TermaTech isoleringskrave monteret omkring skorstenen.** Minimum afstand til brændbart materiale på 25mm er kun gældende hvor der ikke er isoleret omkring skorsten dvs. hvor der er fri luftpassage omkring selve skorstenen.

G100: Sodildtestet. 100mm afstand gennem isolering til brændbart materiale. Dette gælder ved anvendelse af dampspærremanchet.

1. Installation med loftgennemføring eller etageadskillelse.  
Se fig. 1 og fig. 2.

**Afstand til brændbart materiale min. 25mm.**

**Bemærk hvor bygningsreglementet kræver isolering helt ind til skorstenen, skal der holdes en afstand på min. 50mm til brændbart materiale. Afstanden på 50mm er gældende ved anvendelse af TermaTech isoleringskrave monteret omkring skorstenen.** Minimum afstand til brændbart materiale på 25mm er kun gældende hvor der ikke er isoleret omkring skorsten dvs. hvor der er fri luftpassage omkring selve skorstenen.

**EN 1856-1 T400-N1-D-V3-L50050-G25 (G50)**

2. Installation med loftgennemføring og tætning på nederste side (loftkrave), samt montering af dampspærremanchet og isolering med 200 Rockwool Flexi A-batts, der ligger tæt ind mod dampspærremanchetten. Se fig. 3.

**Afstand til brændbart materiale min. 100mm**

**EN 1856-1 T400-N1-D-V3-L50050-G100**

3. Såfremt isoleringstykkelsen på loftet eller ved etageadskillelsen overstiger 200mm, skal det overskydende isoleringsmateriale fjernes efter montage af TermaTech isoleringskrave. Se fig. 4.  
Dette er også gældende ved anvendelse af dampspærremanchet.

**Fig 1.**

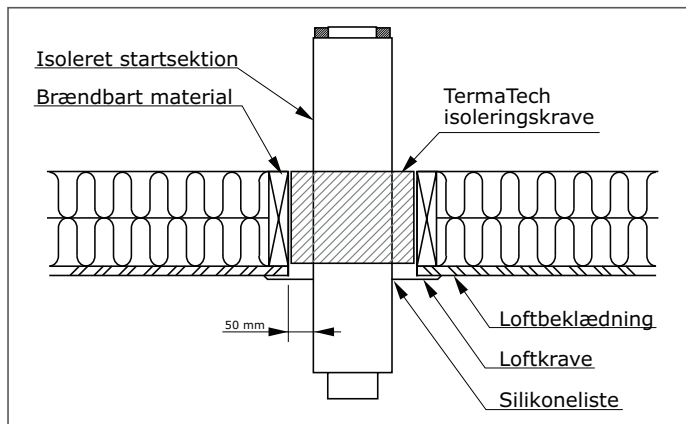


Fig 2.

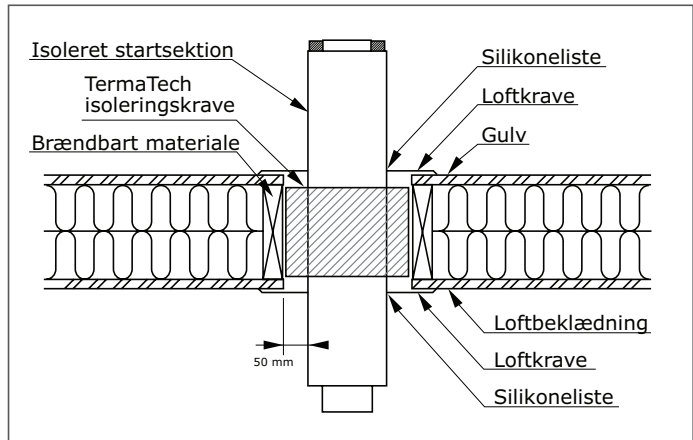


Fig 3.

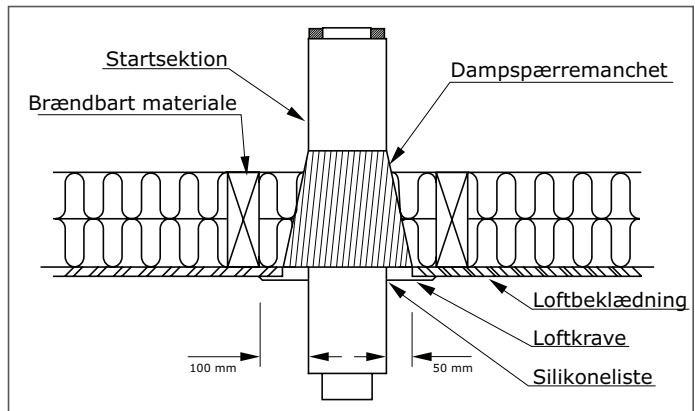
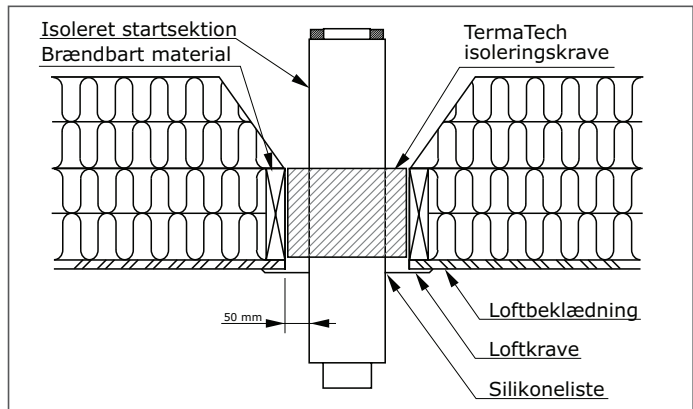


Fig 4.



**Klassificering Ø200 mm****EN 1856-1 T400-N1-D-V3-L50050-G70**

Klassifikationen har følgende betydning:

EN 1856 – 1: EU-skorstensstandard.

T400: Maksimal driftstemperatur 400°C

N1: Negativt træk. Kan anvendes til skorstene der har undertryk (træk).

D: Driftsform tør. Anvendes til skorstene med røgtemperatur, der er tilstrækkelige til at holde skorstenen tør. Dette er tilfældet ved brændeovne.

V3: Står for korrosionsklasse. Der er foretaget korrosionstest.

L50050: Specifikation af materialet der er anvendt til skorstenens inderrør. Syrefast rustfri stål materiale type L50 (W1.4404). Godstykkelse 0,5mm.

G70: Sodildtestet. Minimum afstand til brændbart materiale 25mm. **Bemærk hvor bygningsreglementet kræver isolering helt ind til skorstenen, skal der holdes en afstand på min. 70mm til brændbart materiale. Afstanden på 70mm er gældende ved anvendelse af TermaTech isoleringskrave monteret omkring skorstenen.**

**Anvendelse:**

1. Installation med loftgennemføring eller etageadskillelse.

Se fig. 1 og fig. 2.

**Afstand til brændbart materiale min. 70mm.**

**Bemærk hvor bygningsreglementet kræver isolering helt ind til skorstenen, skal der holdes en afstand på min. 70mm til brændbart materiale. Afstanden på 70mm er gældende ved anvendelse af TermaTech isoleringskrave monteret omkring skorstenen.**

2. Såfremt isoleringstykkelsen på loftet eller ved etageadskillelsen overstiger 300mm, skal det overskydende isoleringsmateriale fjernes efter montage af TermaTech isoleringskrave. Se fig. 3.

Fig 1.

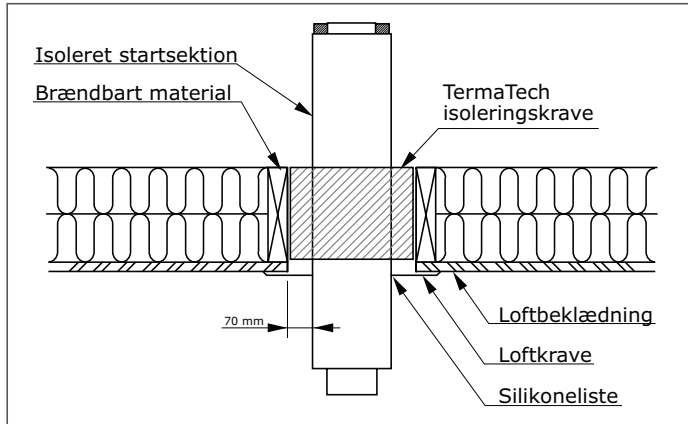


Fig 2.

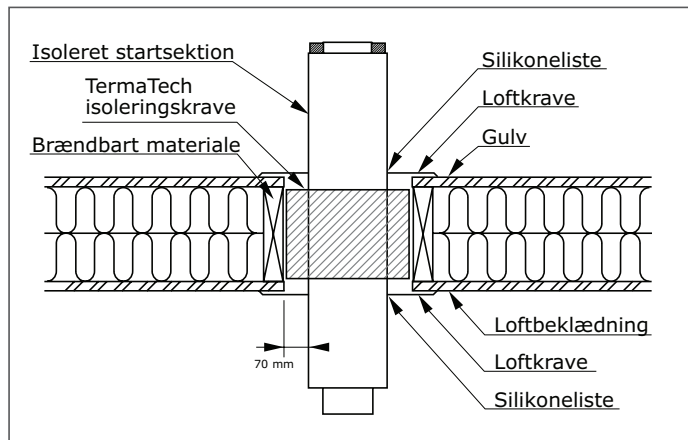
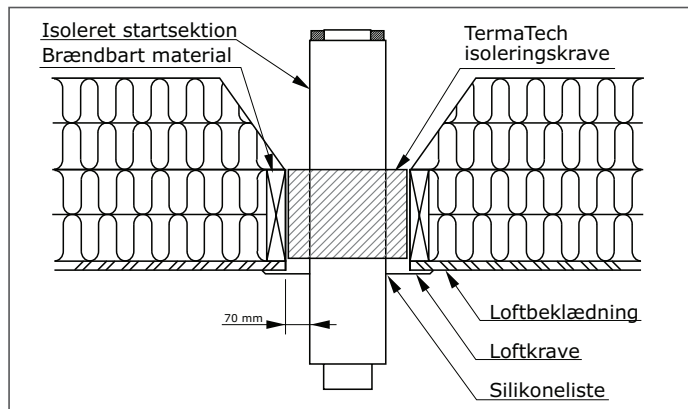


Fig 3.



Installation af ildsted og skorsten, skal udføres i overensstemmelse med det på installationspunktet gældende bygningsreglement og denne installationsvejledning.

TermaTech stålskorsten opfylder kravene til maksimal overfladetemperatur  $<80^{\circ}\text{C}$  jf. EN 1856-1. afsnit 6.4.2 og BR08 afsnit 8.5.3.3 stk1 samt SBI anvisning 216.

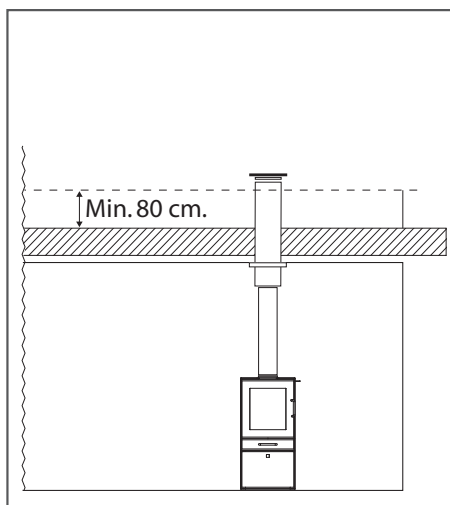
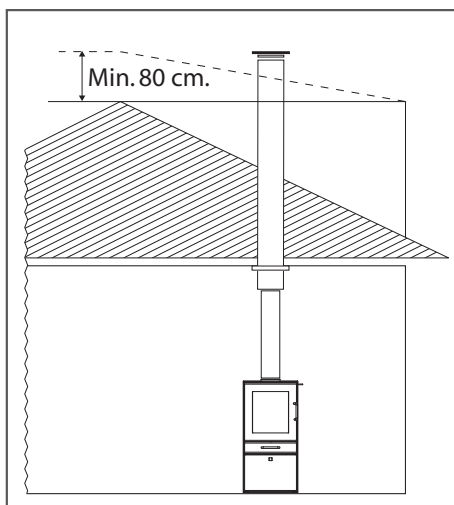
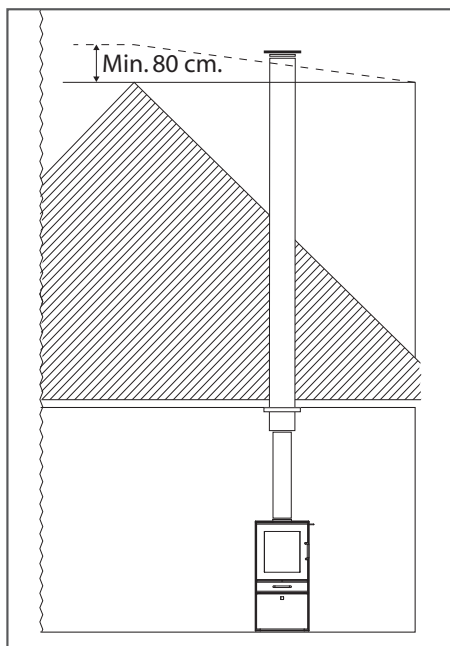
TermaTech stålskorsten kan således opstilles UDEN SKAKT!

Efter montage af Deres nye ildsted og skorsten, skal installationen anmeldes til skorstensfejeren i det distrikt, hvori ejendommen ligger. Skorstensfejeren syner og kontrollerer, at montagen overholder kravene i det gældende bygningsreglement. Skorstensfejeren kan forlange tagtrin monteret på taget. Vær opmærksom på at der gælder særlige regler for huse med stråtag.

Skorstenen skal have en sådan højde, at den leder røgen væk uden gener, og at trækforholdene for forbrændingen er i orden. Skorstenen bør altid have en min. højde på 3mtr, målt fra toppen af ovnen og til munding af skorsten.

Højden skal naturligvis være tilpasset den aktuelle bygning, således at de nævnte krav om tilfredsstillende trækforhold og afkast sikres. Det anbefales at skorstenen føres over tagrygs højde af hensyn til vindturbulens.

Skorstenspipen bør altid gennembryde den stiplede linie. (Se skitser).



Skorstenen skal være tilgængelig for skorstensfejning.

Er skorstenens frie højde mere end 1,5 mtr. over tag, skal der træffes foranstaltninger for at lette fejningen. Det kan fx gøres ved at indsætte en rensesektion.

Skorstensfejeren kan forlange tagtrin monteret på taget.

### **Opstilling af ildstedet:**

Før monteringen af skorstenen påbegyndes, skal brændeovnen/ildstedet opstilles korrekt.

Enhver installation af ildsted og skorsten skal udføres i overensstemmelse med det på installationstidspunktet gældende bygningreglement.

Følgende punkter er væsentlige:

- Underlaget hvorpå ildstedet skal opstilles, skal kunne bære vægten af ildsted og skorsten.
- Ildstedet skal opstilles på et ubrændbart underlag (f.eks. klinker, stål- eller glasplade e.l.) Ved lukkede brændeovne (med låge) skal dette underlag dække mindst 150 mm langs ovnens sider og 300 mm foran brændeovnen.
- Placer helst ildstedet således, at skorstenen kan føres op uden at det er nødvendigt at skulle skære i stolper, spær, bjælker eller lægter. Dette kan medføre en svækkelse af bygningskonstruktionen, og derved gøre en fordyrende udveksling i konstruktionen nødvendig.
- Vær opmærksom på at afstand til brændbare materialer overholdes for såvel ildsted som skorsten.

1. Påse at montage kan ske således, at sikkerhedsafstanden til brændbart materiale overholdes. (se principtegninger og forklaring side 4 og 5). Afstanden imellem det uisolerede røgrør og brændbar væg skal være min. 225mm for DS og CE mærkede brændeovne. 300 mm for ikke DS og CE mærkede brændeovne. Afstandskravene fremgår af brændeovnens mærkeplade.
2. Uisoleret røgrør må kun anvendes i det rum hvor ovnen er opstillet.
3. Ved hjælp af lodsnor afmærkes centrum af hul for loftsgennemføring. Hul i taget markeres på tilsvarende måde. Huller afmærkes og skæres min. 50mm større end yderdiametere på skorstenen. (Ved 200mm skorsten 70mm større end yderdiameter på skorsten).  
**Bemærk: Nye lovkrav om tæthed i parcelhuse, kræver tætning imellem dampspærre og skorsten. Kontakt forhandler for yderligere oplysninger og lovkrav.**
4. Fjern tagsten eller tagplade og skær hul hvor skorstenen skal føres igennem taget.
5. Placer loftkraven på brændeovnen, således denne kan føres op over det uisolerede røgrør efterfølgende.
6. Såfremt brændeovnen har en røgafgang der ikke passer til det uisolerede røgrør, monteres en overgangskobling, der kan forbinde brændeovn og røgrør.
7. På det uisolerede røgrør monteres startsektionen. Startsektionens nippel skal gå ned i det uisolerede røgrør. Afstanden mellem det uisolerede røgrør og brændbar loftbeklædning skal være min. 225mm for DS og CE mærkede brændeovne. 300 mm for ikke DS og CE mærkede brændeovne. Afstandskravene fremgår af brændeovnens mærkeplade.
8. Byg herefter videre med de enkelte sektioner ovenpå.  
**HUSK at montere TermaTech isoleringskrave og loftkraven før montage!**  
Monter spændebånd imellem de enkelte sektioner.
9. Mellem loftet og taget afstøttes skorstenen med et spær- eller lægtestyr, der kan justeres efter hældning.

10. Hvis det ikke er muligt at anvende spær- eller lægtestyr, anvendes loftkrave med styr. Kontroller at skorstenen er lodret.
11. Udvendigt på taget monteres taginddækningen. Tagbeklædningen er meget varierende og den rigtige inddækning skal derfor anvendes. Fjern så lidt som muligt af eksisterende tagsten eller tagplade. **Bemærk: Hvor der anvendes undertag, anbefales at montere en undertags-gennemføring, der forhindrer indtrængning af slagregn og fygesne.** Inddækningen trækkes ned over skorstenen og centrerer. Inddækningen føres op under tagbeklædningen ovenfor skorstenen. Inddækningen formes forsigtigt efter det eksisterende tag. Undgå at inddækningen revner under tilpasningen til taget.
12. Monter herefter regnkraven over inddækningen så tæt som muligt på denne. Anvend silikone elastik eller fugelim for at tætnes. Overstiger skorstenshøjden 2,5 mtr. fra sidste tagbæring, skal der anvendes bardunafstivning eller støtterør. Anvend også barduner eller støtterør, hvis skorstenens længde over tag er mere end halvdelen af totallængden. Støtterør og bardunafstivning fæstnes til skorstenen, ca. 1 mtr. over taginddækning.
13. Monter regnhætten. Monter medfølgende spændebånd imellem regnhætte og skorstenssektion.
14. Monter silikoneliste ved loftkrave.

1. Kravene til ildstedets opstilling er som beskrevet for topmontering.
2. Afmærk centrum af hullet for væggennemføringen.
  - Ved væg af ubrændbart materiale hugges/bores et hul ca. 20mm større end det uisolerede røgrør. Der monteres murbøsning udvendig og indvendig. Til afdækning indenfor monteres bagefter en rosette.
  - Ved væg af brændbart materiale **SKAL** anvendes isoleret skorstenssektion ved væggennemføringen. I hulrummet monteres den medfølgende TermaTech isoleringskrave. Der afdækkes omkring udskæringen med loftskrave 0° på begge sider.
3. På den anden side af væggen monteres enten vægkonsol med sodpotte, eller gulvkonsol med sodpotte. Påse at monteringen sker således, at uisoleret røgrør eller skorstenssektion fra væggennemføringen passer i højde med T-sektion.
  - Vægkonsol kan monteres med hhv. den korte eller den lange del af trekantstykkerne på væggen, hvilket giver større fleksibilitet. Ligeledes kan selve konsolpladen drejes 180° for større fleksibilitet.
  - Gulvkonsol anvendes, når skorstensens centrum står mere end 450mm fra væggen, eller af arkitektoniske hensyn.
4. Monter T-sektion på vægkonsol eller gulvkonsol.
5. Skorstenssektionerne monteres nu som nævnt under "Topmontering".
6. Monter vægforankring for hver 2 mtr. fra selve T-sektionen. Der findes forlænger til vægforankringerne, såfremt dette behøves. Skorstenen må højst gå 2 mtr. forbi øverste vægforankring. Alternativt kan anvendes bardunsæt eller støtterør som aflastning.
7. Monter regnhætten. Monter medfølgende spændebånd imellem regnhætte og skorstenssektion.

**Brænd ikke skrald.**

Fyr ALDRIG med affald, reklamer, glittede magasiner, mælkekartoner, kunststoffer, spånplader samt malet/lakeret eller trykimprægneret træ.

Fyr ikke med andet end naturligt træ!

Bruges uegnede materialer som brændsel, udvikles der sundhedsfarlige partikler samt dioxin og andre miljøfarlige stoffer såsom PCP og tungmetaller.

Skrald og affaldstræ er ikke brænde, men affald!

Trykimprægneret træ udvikler under fyringsprocessen saltpetersyre, hvilket ødelægger såvel brændeovn som skorsten hurtigt.

Det er desuden forbudt at anvende som brændsel.

Kul, koks og specielt energikoks kan have et meget højt svovlindhold, som ved brug gennem 1 – 2 år kan ødelægge såvel brændeovn som skorsten.

Misfarvning af tagflader samt tæring af inddækning kan ligeledes forekomme ved anvendelse af disse brændselstyper.

Disse typer brændsel samt trykimprægneret træ og affald, er alle særdeles uegnede, og kan derfor ikke anbefales.

Skader der skyldes ovennævnte typer brændsel er ikke reklamationsberettiget.

TermaTechs Skorstenen er udviklet og testet specifikt til det danske brændeovnsmarked. Skorstenen fremstilles på en af Europas største og mest moderne fabrikker, og er konstrueret med henblik på netop de krav, det omskiftelige danske vejr stiller.

Skulle der på trods af grundig kvalitetskontrol alligevel opstå en fabrikationsfejl, tilbyder TermaTech 10 års reklamationsret mod gennemtæring. Den 10-årige reklamationsret gælder dog ikke selve lakeringen.

Reklamationsretten bortfalder såfremt:

- Der er anvendt uegnede brændselstyper
- Der er anvendt uoriginale dele
- Skorstenen er fejlagtigt monteret
- Skorstenen er fejlagtigt anvendt

Det vedlagte CE-mærke skal udfyldes med installationsdato og montør, og påsættes et synligt sted på skorstenen.

**TermaTech Stålskorsten Ø100 / Ø150 mm**

DS/EN 1856-1

Poll System III T400-N1-D-V3-L50050-G25

Minimumafstand til brændbart materiale:

25 mm, dog skal der hvor bygningsreglementet kræver isolering helt ind til skorstenen, holdes en afstand på 50mm til brændbart materiale.

Afstanden på 50mm er gældende ved anvendelse af medfølgende TermaTech isoleringsmateriale.

Ved anvendelse af dampspærremanchet, skal der hvor bygningsreglementet kræver isolering helt ind til skorsten, holdes en afstand på 100mm til brændbart materiale.



**TermaTech Stålskorsten Ø200 mm**

DS/EN 1856-1

Poll System III T400-N1-D-V3-L50050-G70

Minimumafstand til brændbart materiale 70 mm.

Afstanden på 70mm er gældende ved anvendelse af medfølgende TermaTech isoleringsmateriale.



Installatør: \_\_\_\_\_ Installations dato: \_\_\_\_\_

Adresse installatør: \_\_\_\_\_

Afstand til brændbart materiale i loft / etagegennemføring: \_\_\_\_\_ mm

Advarsel: Denne mærkeplade må ikke fjernes eller tildækkes!  
TermaTech AS, Starupvej 122, DK-8340 Malling



0432-CPD-21865



## EG- KONFORMITÄTSERKLÄRUNG

0432

Hiermit erklärt der

Hersteller: **Bernhard Poll Schornsteintechnik GmbH, Industriestraße 16, 26892 Dörpen/Ems**

nach EG-Bauproduktenrichtlinie 89/106/EWG dass das

Bauprodukt: **Schornsteinbauelemente aus nichtrostendem Stahl mit 50 mm Dämmstoffschicht**

des Herstellwerkes: Bernhard Poll Schornsteintechnik GmbH, Industriestraße 16, 26892 Dörpen/Ems

den Bestimmungen der DIN EN 1856-1:2003-09 entspricht und die Voraussetzungen für die CE-Kennzeichnung gemäß Anhang ZA der DIN EN 1856-1:2003-09 erfüllt. Für die Bewertung der Konformität wurden die in Tabelle ZA.4 angegebenen Verfahren durchgeführt.

Zur Zertifizierung der werkseigenen Produktionskontrolle wurde die notifizierte Stelle:

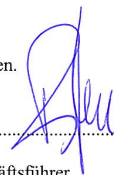
  
**Materialprüfungsamt Nordrhein-Westfalen**  
 Marsbruchstraße 186  
 D-44287 Dortmund  
 (Kenn- Nr. 0432)

eingeschaltet. Das Zertifikat über die werkseigene Produktionskontrolle mit der Registrier-Nr.:

0432-BPR-21865

ist am 15.10.2009 mit einer Gültigkeitsdauer von 5 Jahren ausgestellt worden.

Dörpen, 15.10.2009

  
 .....  
 Geschäftsführer





TermaTech AS · DK-8340 Malling · Tel: +45 8742 0035  
[www.termatech.com](http://www.termatech.com)

