



## **Brugs- og monteringsvejledning**

### **TT20 + TT20R + TT20S + TT20RS**

CE godkendt efter: EN13240  
DIN+ og 15A (Østrig) + LRV (Schweiz)  
Opfylder BImSchV 1+2  
NS3058 (Sintef)



Version 18.05.2011

Tillykke med Deres nye brændeovn.  
Vi takker Dem, for valget af en TermaTech brændeovn, og ønsker Dem mange hyggelige og varme stunder fremover.

Før ovnen tages i brug, bør De læse brugs- og monteringsvejledningen, således at De er bekendt med gældende lovkrav samt anvisningerne mht. vedligeholdelse. Herved sikres, at produktet fungerer efter hensigten og at De får maksimalt udbytte af Deres investering mange år frem.

<b>Installationsvejledning.....</b>	<b>Side 2</b>
<b>Fyringsvejledning.....</b>	<b>Side 6</b>
<b>Vedligeholdelse.....</b>	<b>Side 7</b>
<b>Gode råd.....</b>	<b>Side 7</b>
<b>Driftsforstyrrelser.....</b>	<b>Side 9</b>
<b>Tekniske specifikationer.....</b>	<b>Side 10</b>

## **INSTALLATIONSVEJLEDNING**

Ovnen er beregnet til "intermitterende forbrænding". Den er ikke beregnet til at "fyre over" om natten. Ved at følge vejledningen nedenfor under "Fyringsvejledning" opnås den bedste og mest miljøvenlige forbrænding.

Brændeovnen leveres "klar til montering" (eventuelt skal røgstudsens påskrues) og skal tilsluttes skorstenen med et røg rør. Forbindelsen mellem ovn og skorsten skal, så vidt muligt, monteres i et lige stykke (med så få bøjninger som muligt) og som minimum vandret, men helst stigende fra ovnen mod skorstenen. Samlinger skal være tætte. Husk der skal være mulighed for at rense røret (evtl. renselem på røret)

Enhver uautoriseret ændring af brændeovnen, vil blive betragtet som en konstruktionsændring og derved bortfalder garantien og sikkerheden sættes ligeledes på spil.

I lågen på Deres TT ovn sidder en fjeder, som gør, at lågen lukker i af sig selv, når De slipper håndtaget.

Denne lukkeanordning er ikke noget krav i DK og må derfor gerne fjernes. I det nederste hængsel fjernes splitten med linsehovedet, hvorved spændingen tages af fjederen. Dette gøres nemmest ved brug af en lille skruetrækker og en skævbider.

### **Nationale og europæiske normer**

Alle til enhver tid gældende lokale forordninger, inklusive dem der henviser til nationale og europæiske standarder, skal overholdes ved installation af brændeovnen. Kontakt Deres lokale forhandler for videre råd og vejledning i forbindelse med montering. Informer Deres skorstensfejer, inden De tager Deres brændeovn i brug. Det skal sikres, at der er tilstrækkelig med luft til forbrændingen i ovnen, herved skal

der tages hensyn til tætlukkende vinduer og døre, som kan forhindre tilførsel af luft til forbrændingen.

### **Sikkerhedshenvisninger**

Overfladen på ovnen samt greb, håndtag, glasrude, røgrør m.m. opvarmes kraftigt, når ovnen er i brug. Berøring af disse dele, uden nødvendig beskyttelse (Handske eller andet beskyttende materiale) kan medføre forbrænding.

Husk at gøre børn opmærksomme på denne fare og sørg for at holde dem fra brændeovnen, når denne er i brug. TermaTech tilbyder til dette formål forskellige gitre til beskyttelse af børnene. (Spørg Deres forhandler)

### **Tilladt i brændeovnen**

Der må udelukkende anvendes tørt og rent træ til forbrænding i brændeovnen. Maksimal størrelse på brændestykker, der anvendes i ovnen er op til 30 cm i længden og 10 cm i diameter.

Der må kun anvendes tørt brænde. Forbrænding af affald, kunststof og andre behandlede eller imprægnerede materialer er forbudt, da dette er meget miljøskadeligt. Desuden vil ovnen og skorstenen tage skade af disse materialer. Der er fare for udledning af sundhedsskadelige stoffer som også kan føre til naboklager. Tørt og rent brænde indeholder maksimalt 20% vand, hvilket opnås ved udendørs lagring i mellem 1 år (blødt træ) og 2 år (hårdt træ). Træet skal ved lagringen kunne få luft, så fugten kan forsvinde fra træet.

Brænde er ikke beregnet til at "fyre natten over". Luk aldrig helt ned for lufttilførslen, lad i stedet ilden gå ud og tænd op igen når De har brug for det.

Der advares mod at lukke helt for lufttilførslen. Brændeovnen kan kun brænde fornuftigt og miljøvenligt, hvis der er tilstrækkeligt med luft i forbrændingen.

### **Rengøring og kontrol**

Brændeovnen og røgrør bør hvert år, kontrolleres og rengøres.

Skorstenen skal ligeledes rengøres af skorstensfejeren, som fastlægger de nødvendige intervaller for rengøring / fejning.

Brændeovnen bør kontrolleres af en fagmand ca. 1 gang pr. år.

### **Forbrændingsluft**

Forbrændingsluft er en forudsætning for en god og ren forbrænding.

Luften tages normalt fra det rum brændeovnen er monteret i, det kan dog, i særlige tilfælde, være nødvendigt at sørge for ekstra luft i rummet, hvor ovnen er placeret.

Dette kan f.eks. gøres ved at montere en luftventil i rummets ydervæg. Luftventiler, som tilfører nødvendig forbrændingsluft, skal holdes fri for blokeringer.

En emhætte, i samme rum eller tæt på brændeovnen, kan også have negativ indvirkning på forbrændingen (i værste tilfælde kan det føre til røggasser i rummet, selv med lukket brændeovnslåge). Derfor må brændeovn og emhætte i ovennævnte tilfælde, aldrig være i brug samtidig.

TT20 serien fås med forbrændingsluftstuds. Spørg Deres forhandler for nærmere oplysninger.

### **Stillefødder**

De medleverede stillefødder anvendes, hvis gulvet er skævt eller hvis De ønsker en optisk "svævende" ovn. Disse skrues i ovnen nedefra.

### **Pladen der ligger på risten:**

Den medleverede plade, med 4 huller, skal ligge på risten i brandkammeret. Denne sikrer den reneste forbrænding. Når De ønsker at tømme aske ud af brandkammeret, fjernes pladen og de skubber/fejler asken ned i askeskuffen.

### **Afstand til brændbart materiale:**

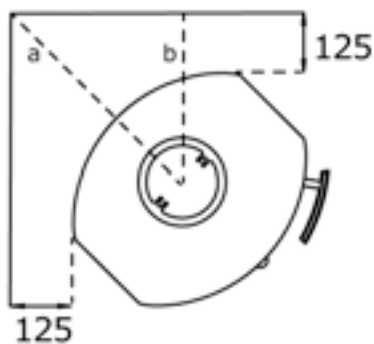
Ovnen skal opstilles på et ikke brændbart underlag. Dette underlag skal som minimum, dække 150 mm til hver side af ovnen, samt 300 mm foran ovnen.

Til brændbart materiale, som brændbare vægge, møbler mv., gælder af sikkerhedsmæssige hensyn, følgende minimumsafstande:

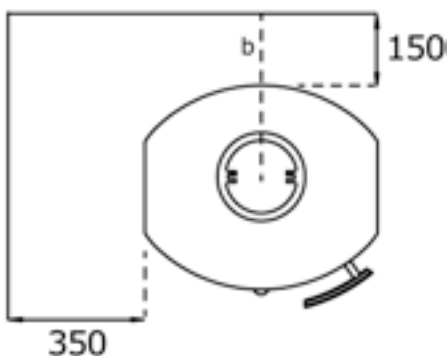
### **Uisoleret Røgrør**

- 150 mm bag ovnen til brændbart materiale (b:338mm) (tegning 2)
- 350 mm til siden for ovnen til brændbart materiale (tegning 2)
- 125 mm ved hjørneopstilling 45° (a:493mm+ b:348mm) (tegning 1)
- 1000 mm foran ovnen til brændbart materiale

*Tegning 1*



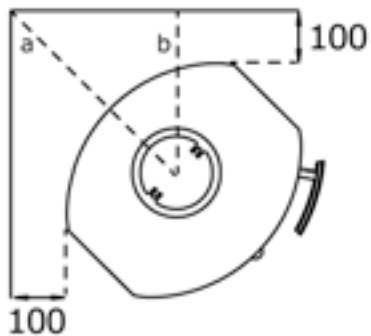
*Tegning 2*



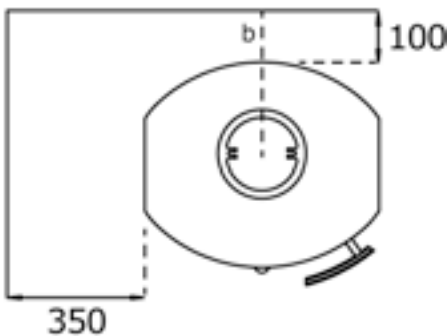
### **Isoleret Røgrør**

- 100 mm bag ovnen til brændbart materiale. (b:288mm) (tegning 4)
- 350 mm til siden for ovnen til brændbart materiale. (tegning 4)
- 100 mm ved hjørneopstilling 45° (a:457mm + b:323mm) (tegning 3)
- 1000 mm foran ovnen til brændbart materiale.

*Tegning 3*



*Tegning 4*



### **Afstand til ikke brændbare materialer:**

Herfor gælder ingen lovkrav, men det anbefales, at der er minimum 80-100 mm bag - og til siderne af ovnen, således at ovnen kan komme af med varmen. Desuden letter denne afstand også rengøringen af, og omkring, ovnen.

### **Krav til skorstenen:**

Skorstenen skal have en sådan højde, at trækforholdene er i orden og røgen ikke generer. Et godt træk i skorstenen er afgørende for, at ovnen virker efter hensigten og brænder så miljøvenligt som muligt. Højden på skorstenen skal typisk være på minimum 3,5 m. målt fra ovnens top og til toppen af skorstenen.

Skorstenen skal have en minimumslysning på Ø150mm (indvendig mål i skorstenen!). Skorstenen skal være forsynet med en let tilgængelig renselem. Alle samlinger og tilslutningssteder skal være tætte og skorstenen skal kunne yde et træk på minimum 1,2mm vandsøjle (12Pa).

Det er muligt at tilslutte brændeovnen på skorstene, som samtidig benyttes til andet formål. Dog skal de konkrete forhold vurderes af installatør og / eller skorstensfejer.

### **Hvis ovnen skal monteres med bagudgang** gøres følgende:

Den runde, påsvejste eller påskruede, afdækningsplade, bag på ovnen, fjernes.

Herefter fjernes den udskæring, der findes på strålepladen (den tynde mellemlade)

Pas på ikke at tabe udskæringen ned mellem bagplade og ovn! Dette gøres bedst med en skruetrækker / mejsel eller tang.

Endeligt fjernes det påskruede røgdæksel, hvorefter røgstudsens kan monteres.

Husk at fastgøre røgdækslet i toppen af ovnen, inden ibrugtagning.

### **Krav til gulvet:**

Underlaget skal kunne bære ovnens samt eventuelt skorstenens vægt.

### **Skorstensfejeren:**

Når Deres nye ovn er monteret, skal installationen anmeldes hos den lokale skorstensfejer. Skorstensfejeren skal syne installationen samt rense skorstenen fremover.

## **FYRINGSVEJLEDNING**

### **Første gang der fyres:**

Første gang der fyres i ovnen, skal der fyres forsigtigt, da alle materialer skal vænnes til varmen. Den Senotherm lak ovnen er lakeret med, vil hærde op de første gange der fyres, og kan derved godt afgive nogle lugtgener. Sørg derfor for god udluftning. Lakken er blød indtil den er hærdet op. Vær derfor forsigtig og undgå berøring af lakken.

### **Brug af ovnen:**

Nedenfor er gennemgået den fremgangsmåde, der er anvendt ved ovnens afprøvning / godkendelse. Det er denne fremgangsmåde, der på den givne skorsten, fører til den bedste forbrænding. Brændemængde og spjældindstilling kan varieres efter det individuelle behov for opvarmning og den konkrete skorstens træk.

På Deres nye TT20 / TT20R/TT20S/TT20RS er arbejdet med styring af lufttilførsel forenklet, så der findes kun ét greb/spjæld (lige under lågen).

Mellem den venstre position og midterpositionen, har De det normale område, hvor De styrer lufttilførslen. **Ingen lufttilførsel**=venstre position og **maksimal lufttilførsel**=midterpositionen.

Til hjælp ved optænding, kan styringsgrebet/spjældet presses lidt nedad og skubbes helt til højre. Denne opstartshjælp tilfører lidt luft nedefra og sørger for hurtigere optænding. Efter få minutter sættes luftstyringsgrebet/spjældet tilbage til normal position (mellem venstre og midterposition)

### **Optænding og løbende påfyring ved EN-afprøvning.**

1. Askeskuffen skal altid være lukket helt til, også når De tænder op.  
Spjældet/opstartsanordningen kan åbnes (grebet presses ned og skubbes til højre) i få minutter ved optænding. Læg ca. 10 optændingspinde (dia. 2-3 cm) ind i bunden af ovnen, stablet på kryds og tværs som et bjælkehus. Læg 2 optændingsblokke i midten og antænd dem.
2. Luk lågen på klem, så der er en åbning på ca. 2-3 cm. Lad ovnen stå sådan i ca. 8-10 minutter før De lukker lågen helt. Bliv ved ovnen så længe lågen står på klem.
3. Når bålet er brændt ned til gløder (der er ikke flere flammer), åbnes lågen forsigtigt, så asken ikke hvirvles med ud. Spred forsigtigt gløderne ud med en ildrager, så de ligger i et jævnt lag.
4. Læg 2-3 stykker brænde i ovnen, ca. 1,6 til 2,0 kg i alt. Stykkerne lægges begge i bunden af ovnen og parallelt med ovnens forside, med lige stor afstand til ovnens sider og med en indbyrdes afstand på ca. 1 cm. Det forreste stykke antændes bedst, hvis det har en kløvet side, der vendes ud mod lågen og en ned i gløderne. Luk lågen helt til med det samme.
5. Grebet/spjældet åbnes, så det er ca. 2/3 åbent (mellem venstre og midterposition) og efter ca. 2 minutter stilles spjældet, så det står ca. 1/3 åben. Hvor meget spjældet præcis skal stå åben kan variere med den enkelte skorstens træk, men flammerne skal nu stabilisere sig til et roligt brændende bål.
6. Når brændet er brændt ned til gløder (efter ca. 1 time), startes forfra fra pkt. 5.

### **VEDLIGEHOJDELSE – benyt altid originale reservedele**

Vedligeholdelse og rengøring af ovnen bør kun foretages når ovnen er kold.

Den daglige vedligeholdelse indskrænker sig til et minimum, men en gang årligt bør ovnen vedligeholdes grundigt. Brændkammeret skal renses for aske og sod, og lågehængslerne og lukketøjet bør smøres med kobberfedt.

**Overfladen** vedligeholdes ved at børste den med en blød, langhåret børste eller ved at bruge støvsugeren med børste. Ovnen kan også støves af med en støvekost. Husk altid: kun når ovnen er kold.

**Pakninger** kan godt umiddelbart se pæne ud, de falder imidlertid sammen i varmen og mister dermed evnen til at holde ovnen tæt. Pakninger bør skiftes efter behov, da det er væsentligt for en god forbrænding og en ren rude, at ovnen er tæt.

**Isoleringspladerne** i brændkammeret der er knækket eller slidt kan let skiftes, da de er løst monteret. Materialet der er anvendt hedder Vermiculite og er et porøst, men særdeles velegnet isoleringsmateriale. Det betyder ikke noget for ovnens effektivitet at isoleringen revner. Den bør dog udskiftes, når slitagen overstiger halvdelen af den oprindelige tykkelse.

**Maling** af ovnen med Senotherm-spray kan dække pletter eller små ridser fra kedler eller andet. Større skader skal slibes ned med fint ståluld, støvsuges og derefter sprayes. Dåsen skal rystes meget kraftigt og sprayes på med en afstand på 15-20 cm. Det er meget vigtigt, at ovnen er ude af drift og helt kold, før De bruger sprayen pga. brandfare. For at ovnens lakerede overflader skal holde sig pæne mange år frem i tiden, bør De forsøge at undgå berøring af de lakerede overflader når ovnen er varm. Sørg for rigelig udluftning når der anvendes spraymaling.

**Glas** skal normalt ikke vedligeholdes udover rengøring. Dette gøres lettest ved at anvende TermaTech's glasrens. Husk anvend kun glasrens når ovnen er kold.

**Originale reservedele** der pga. slitage skal udskiftes, findes hos Deres forhandler. Af hensyn til pasform etc. bør der kun anvendes originale reservedele fra TermaTech.

**Reklamationsret** på produktet er efter gældende lovgivning. Ved konstatering af afvigelser skal brugen indstilles straks, og forhandleren kontaktes.

### **Bortskaffelse**

Glasset i Deres brændeovn er keramisk og må ikke bortskaffes med almindeligt glas affald.

## **GODE RÅD**

### **Optænding efter længere pause**

Hvis ovnen ikke har været anvendt gennem længere tid, bør skorstenen undersøges for eventuel blokering inden optænding. Desuden er det en god idé at fjerne eventuelt støv fra brændeovnen, da det kan lugte ved optænding efter længere tids pause.

### **Skorstensbrand**

I tilfælde af skorstensbrand, skal brændeovnens låger, skuffer og spjæld omgående lukkes til, for at afbryde ilt forsyningen. Relevante myndigheder m.v. tilkaldes om nødvendigt. Ovnen må først anvendes igen efter besigtigelse af skorstensfejeren.

**Optændingsbrænde** er betegnelsen for fintkløvet småtræ/pinde, der er ca. 20 cm lange og har en diameter på 2-3 cm.

**Træ** som birk, bøg, eg, ask, elm, nåletræer samt frugttræer er alle velegnede til at kløve op til brænde.

**Affaldsprodukter** som trykimprægneret træ, spånplader, farvede brochurer eller glittet papir må ikke anvendes i en brændeovn. De udvikler saltsyre eller tungmetaller til stor skade for både ovnen og miljøet.

**Brænde** bør have en diameter på 7-9 cm og højst være ca 30 cm langt, da det ellers kommer for tæt på ovnens sider (ved DS-afprøvningen er anvendt brænde med en længde på 28 cm). Det vigtigste for en god forbrænding er, at træet er tørt (en fugtighed på 15-20%). Er brændet for vådt, er det svært at få til at brænde, skorstenstrækket udebliver, det oser meget og det giver en ringere udnyttelse, da vand først skal fordampes. Endvidere kan det give skader på ovn og skorsten i form af glanssod og tjærebelaegninger. Dette kan i værste fald føre til skorstensbrand. Er brændet alt for tørt, vil det brænde for hurtigt. Ofte frigives gasserne i træet hurtigere end de kan forbrænde og en del går uforbrændte op gennem skorstenen. Dette giver også en ringere udnyttelse og skader miljøet. Der er altså tale om en balance, som dog er rimelig let at finde med lidt øvelse. Se også nedenfor under opbevaring.

**Biobriketter** kan anvendes, men udvikler megen aske og støv. Påfyld max. 2 kg. pr. time.

**Energikoks** må ikke anvendes, da det er meget svovlholdigt, hvilket slider hårdt på ovn, skorsten og miljøet. Levetiden på ovn og skorsten vil blive væsentligt reduceret ved brug af denne brændselsform og reklamationsretten på produktet bortfalder.

**Opbevaring af brændet** er bedst under tag, dog samtidig med god udluftning, f.eks. i en carport eller under et halvtag. Stil gerne træet på en palle eller lignende, så det er fri af jorden. Frisk træ, som er savet og kløvet skal lagres i ca. 1 - 2 år på denne måde, indtil træets fugtighed er nede på 15-20%.

**Asken** kan smides i skraldespanden til dagrenovation. Asken bør altid være afkølet i 1-2 døgn, før den smides i skraldespanden, da der ellers fortsat kan være gløder, som kan antænde affald eller skraldepose.

#### **Regulerings- og røgspjæld:**

Hvis et sådant er monteret i skorstenen, må det maksimalt lukke for 80% af lysningsarealet i skorstenen.

## **DRIFTFORSTYRRELSER og gode råd**

Hvis der skulle opstå problemer med brugen af ovnen, kan årsagen måske findes herunder. Hvis ikke, er De altid velkommen til at kontakte Deres forhandler.

### **Ovnen er svær at styre - den brænder for hurtigt.**

Hvis ovnen er ny, kontroller da vejledning er fulgt.

Er ovnen mere end 1 år eller har den været brugt kraftigt, skal pakningerne eventuelt skiftes. Sidder pakningerne for længe, bevirker varmen, at pakningerne mister deres evne til at holde ovnen tæt.

Kontroller at askeskuffen er lukket helt i.

Hvis der er meget kraftigt træk i skorstenen, kan det være nødvendigt at montere et spjæld i denne.

### **Ovnen trækker dårligt efter installationen.**

Kontroller at monteringsvejledningen er fulgt. Specielt er det forholdene omkring skorstenen, som kan give anledning til problemer. Er diameter og længde i orden, er den tæt, er røgrør og overgange tætte? Er renselemmen tæt? Eventuelt må en skorstensfejer kontaktes for at afhjælpe problemet, da skorstenen kan være tilstoppet.

### **Røg og sodlugt**

Dette kan skyldes vindnedslag i skorstenen og sker oftest i bestemte vindretninger.

Skorstenen er eventuelt for kort i forhold til tagrygningen eller træer kan være vokset op og danner turbolens.

Husk ikke at åbne lågen imens der er flammer.

### **Ovnen er svær at få til at brænde og går måske ud.**

Her kan der være en række årsager. De mest typiske er:

Spjældet er ikke nok åbent.

Brændet er for vådt.

Trækket i skorstenen er for lille, eller den er eventuelt tilstoppet eller utæt.

Glødelaget var for lille/udglødet og gav ikke varme nok til at antænde

brændestykkerne. Der kan eventuelt gives lidt opstartsluft til bålet, ved at åbne

spjældet (presses ned og skubbes til højre), for igen at få ovnen i gang. Herefter skal spjældet lukkes igen (tilbage i position mellem venstre og midten)

Afhængig af problemet kan det være nødvendigt at kontakte forhandleren eller en skorstensfejer.

### **Glasset soder til.**

Træet er for fugtigt.

Manglende træk i skorstenen.

Kontroller at spjældet ikke er lukket.

Lågen lukkes for tidligt ved optænding (punkt 3 afsnit 2).

## **Tekniske specifikationer**

Nominal ydelse

Højde:

Bredde:

### **TT20**

5 kW

1053mm

478mm

### **TT20R**

5 kW

1053mm

531mm

Dybde:	419mm	419mm
vægt:	ca. 118kg	ca. 119kg
	<b>TT20S</b>	<b>TT20RS</b>
Nominel ydelse:	5 kW	5 kW
Højde:	1088mm	1088mm
Bredde:	470mm	531mm
Dybde:	419mm	419mm
vægt:	ca. 155kg	ca. 177kg
Røgstudsens diameter er:	150mm	

**Middelværdier ved afprøvning af TT20:**

Røggastemperatur	273 °C
Røggasmasseflow	4,0 g/s
Virkningsgrad	83,4%
Røgtræk	12 Pa



*TermaTech* . . .

## **Montage- und Bedienungsanleitung**

**TT20 + TT20R + TT20S + TT20RS**

**Geprüft und zugelassen nach:**

**CE - EN 13240**

BimSchV 1+2

DIN+

15A

LRV

Regensburger, Stuttgarter, Münchener, Aachener  
NS3058



Stand: 18.05.2011

Wir gratulieren Ihnen zu Ihrem neuen Kaminofen und danken Ihnen, dass Sie sich für einen Ofen von TermaTech entschieden haben. Wir wünschen Ihnen viele gemütliche und wohlig warme Stunden mit Ihrem neuen Kaminofen!

Vor der Inbetriebnahme des Ofens lesen Sie bitte diese Montage- und Bedienungsanleitung sorgfältig durch, um sich mit den gesetzlichen Bestimmungen und den Pflege- und Wartungsanleitungen vertraut zu machen. Auf diese Weise kann

gewährleistet werden, dass der Ofen optimal funktioniert und Sie viele Jahre lang von Ihrer Investition profitieren können.

Zusammen mit Ihrem Ofen wurde diese Anleitung mitgeliefert.

<b>Aufstellhinweise</b> .....	<b>Seite</b>	<b>13</b>
<b>Heizanleitung</b> .....	<b>Seite</b>	<b>16</b>
<b>Wartung &amp; Pflege</b> .....	<b>Seite</b>	<b>17</b>
<b>Tipps &amp; Ratschläge</b> .....	<b>Seite</b>	<b>18</b>
<b>Betriebsstörungen</b> .....	<b>Seite</b>	<b>19</b>
<b>Technische Daten</b> .....	<b>Seite</b>	<b>21</b>

## **Aufstellhinweise**

Der Kaminofen ist anschlussfertig montiert (der Stutzen muss eventuell noch angeschraubt werden) und muss mit einem Verbindungsstück an den bestehenden Hausschornstein angeschlossen werden. Das Verbindungsstück soll möglichst kurz, geradlinig, waagrecht oder steigend sein. Verbindungen sind abzudichten.

**Nationale und Europäische Normen**, örtliche und baurechtliche Vorschriften sowie feuerpolizeiliche Bestimmungen sind einzuhalten. Informieren Sie daher vorher Ihren Bezirksschornsteinfegermeister. Es ist sicherzustellen, dass die für die Verbrennung benötigte Luftmenge ausreichend ist. Hierauf ist besonders bei dichtschließenden Fenstern und Türen (Dichtlippe) zu achten.

Die Schornsteinberechnung erfolgt nach DIN EN 13384-1 bzw. DIN EN 13384-2 mit dem dieser Anleitung zugefügten Wertetripel.

Prüfen Sie vor dem aufstellen, ob die Tragfähigkeit der Unterkonstruktion dem Gewicht Ihres Kaminofens standhält. Bei unzureichender Tragfähigkeit müssen geeignete Maßnahmen (z.B. Platte zur Lastverteilung) getroffen werden, um diese zu erreichen.

## **Allgemeine Sicherheitshinweise**

Durch den Abbrand von Brennstoffmaterial wird Wärmeenergie frei, die zu einer starken Erhitzung der Oberflächen, der Feuerraumtüren, der Tür- und Bediengriffe, der Sichtfensterscheibe, der Rauchrohre und ggf. der Frontwand des Ofens führt. Die Berührung dieser Teile ohne entsprechende Schutzkleidung oder Hilfsmittel (hitzebeständige Handschuhe oder andere Betätigungsmittel) ist zu unterlassen. Machen Sie Kinder auf diese Gefahren aufmerksam und halten Sie sie während des Heizbetriebes von der Feuerstätte fern.

## **Zulässige Brennstoffe**

Zulässiger Brennstoff ist Scheitholz mit einer Länge von 30cm und einem Durchmesser von 10 cm.

Es darf nur luftgetrocknetes Scheitholz verwendet werden. Die Verfeuerung von Abfällen und **insbesondere Kunststoff** ist laut Bundesimmissionschutzgesetz verboten. Darüber hinaus schadet dies der Feuerstätte und dem Schornstein und kann zu Gesundheitsschäden und aufgrund der Geruchsbelästigung zu Nachbarschaftsbeschwerden führen. Luftgetrocknetes Scheitholz mit maximal 20% Wasser wird durch eine mindestens einjährige (Weichholz) bzw. zweijährige Trockenzeit (Hartholz) erreicht.

Holz ist kein Dauerbrand-Brennstoff, so dass ein Durchheizen der Feuerstätte mit Holz über Nacht nicht möglich ist.

### **Betrieb mehrerer Feuerstätten**

Beim Betrieb mehrerer Feuerstätten in einem Aufstellraum oder in einem Luftverbund ist für ausreichend Verbrennungsluftzufuhr zu sorgen.

### **Reinigung und Überprüfung**

Der Kaminofen, Rauchgaswege und Rauchrohre sollten jährlich – evtl. auch öfter, z.B. nach der Reinigung des Schornsteines – nach Ablagerungen untersucht und ggf. gereinigt werden. Der Schornstein muss ebenfalls regelmäßig durch den Schornsteinfeger gereinigt werden. Über die notwendigen Intervalle gibt Ihr zuständiger Schornsteinfegermeister Auskunft. Der Kaminofen sollte jährlich durch einen Fachmann überprüft werden.

### **Bauarten**

Bei Kaminöfen mit selbstschließenden Feuerraumtüren ist ein Anschluss an einen bereits mit anderen Öfen und Herden belegten Schornstein möglich, sofern die Schornsteinbemessung gem. EN 12831 dem nicht widerspricht.

Kaminöfen mit selbstschließenden Feuerraumtüren müssen – außer beim Anzünden, beim Nachfüllen von Brennstoff und der Entaschung – unbedingt mit geschlossenem Feuerraum betrieben werden, da es sonst zur Gefährdung anderer, ebenfalls an den Schornstein angeschlossener Feuerstätten und zu einem Austritt von Heizgasen kommen kann.

Kaminöfen ohne selbstschließende Sichtfenstertüren, müssen an einen eigenen Schornstein angeschlossen werden. Der Betrieb mit offenem Feuerraum ist nur unter Aufsicht statthaft. Für die Schornsteinberechnung ist DIN EN 13384-1 bzw. DIN EN 13384-2 anzuwenden.

Der Kaminofen ist eine Zeitbrand-Feuerstätte.

### **Verbrennungsluft**

Da Kaminöfen raumluftabhängige Feuerstätten sind, die Ihre Verbrennungsluft aus dem Aufstellraum entnehmen, muss der Betreiber für ausreichende Verbrennungsluft sorgen. Bei abgedichteten Fenstern und Türen (z.B. in Verbindung mit Energiesparmaßnahmen) kann es sein, dass die Frischluftzufuhr nicht mehr gewährleistet ist, wodurch das Zugverhalten des Kaminofens beeinträchtigt werden kann. Dies kann Ihr Wohlbefinden und unter Umständen Ihre Sicherheit beeinträchtigen. Ggf. muss für eine zusätzliche Frischluftzufuhr, z.B. durch den Einbau einer Luftklappe in der Nähe des Kaminofens oder Verlegung einer Verbrennungsluftleitung nach außen oder in einen gut belüfteten Raum (ausgenommen Heizungskeller), gesorgt werden. Insbesondere muss sichergestellt bleiben, dass notwendige Verbrennungs-Luftleitungen während des Betriebes der Feuerstätte offen sind. Dunstabzugshauben, die zusammen mit Feuerstätten im selben Raum oder Raumluftverbund installiert sind, können die Funktion des Ofens negativ beeinträchtigen (bis hin zum Rauchaustritt in den Wohnraum, trotz geschlossener Feuerraumtür) und dürfen somit keinesfalls gleichzeitig mit dem Ofen betrieben werden.

Für die TT20 Serie von TermaTech gibt es die Möglichkeit für Frischluftzufuhr direkt zur Verbrennung. Fragen Sie hierzu Ihren Händler.

### **Stellfüße**

Die mitgelieferten Stellfüße, können von unten in den Ofen (Seitlich) geschraubt werden, wenn der Boden unter dem Ofen schief ist, oder wenn Sie möchten, dass der Ofen optisch „schwebt“

### Platte über Rost

Im Feuerraum liegt eine Stahlplatte mit 4 Löchern, diese soll auf/über dem Rost liegen um die optimalen Heizbedingungen zu erreichen. Wenn Sie Asche aus dem Feuerraum haben möchten, dann nehmen Sie diese Platte raus, damit Sie die Asche in den Aschekasten schieben / fegen können.

## Brandschutz

### Brandschutz im Strahlungsbereich

Im Strahlungsbereich des Sichtfensters dürfen im Abstand von 100 cm keine brennbaren Bauteile und Möbel aufgestellt werden. Dieser Abstand kann auf 40 cm verringert werden, wenn zwischen Feuerstätte und brennbaren Bauteilen ein beidseitiges belüftetes Strahlschutzblech aufgestellt wird.

Die Feuerstätte darf nicht verändert werden!

### Brandschutz außerhalb des Strahlungsbereichs

## Sicherheitsabstände zu brennbaren Bauteilen

150 mm hinter dem Ofen

(Zeichnung 2)

350 mm zur Seite

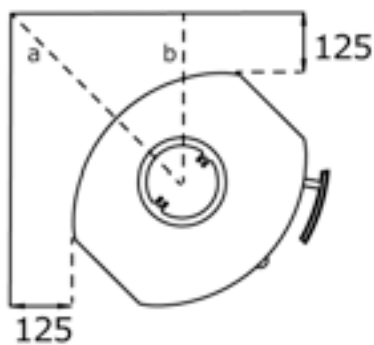
(Zeichnung 2)

125 mm bei Eckaufstellung 45°

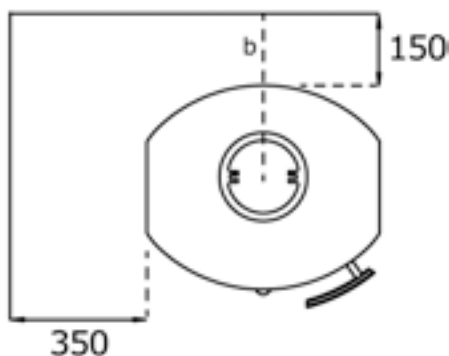
(Zeichnung 1)

1000 mm foran ovnen til brændbart materiale

Zeichnung 1



Zeichnung 2



Die Mindestabstände zu brennbaren Bauteilen und Möbeln sind auf dem Geräteschild angegeben und dürfen nicht unterschritten werden.

Zu brennbaren Bauteilen (Wände) und Möbeln ist ein Mindestabstand von 15 cm. hinten / 35 cm. seitlich einzuhalten, um ausreichend Wärmeschutz zu gewähren.

### **Bodenmaterial unter dem Ofen:**

Vor den Feuerungsöffnungen von Feuerstätten für feste Brennstoffe sind Fußböden aus brennbaren Baustoffen durch einen Belag aus nichtbrennbaren Baustoffen zu schützen. Der Belag muss sich nach vorn auf mindestens 50 cm und seitlich auf mindestens 30 cm über die Feuerungsöffnung hinaus erstrecken.

## **Hinweis bei Schornsteinbrand**

Wird falscher oder zu feuchter Brennstoff verwendet, kann es aufgrund von Ablagerungen im Schornstein zu einem Schornsteinbrand kommen. Verschließen Sie sofort alle Luftöffnungen am Ofen und informieren Sie die Feuerwehr. Nach dem Ausbrennen des Schornsteines diesen vom Fachmann auf Risse bzw. Undichtigkeiten überprüfen lassen.

## **Nennwärmeleistung**

Die Nennwärmeleistung des Ofens beträgt 5,0 kW. Sie wird bei einem Mindestförderdruck von 12 Pa erreicht.

## **Anschluss:**

Die TermaTech Öfen können wahlweise von oben oder hinten angeschlossen werden.

## **HEIZANLEITUNG**

### **Beim ersten Anheizen:**

Das erste Anheizen muss behutsam erfolgen, da sich die Werkstoffe noch an die Hitze gewöhnen müssen. Die Senotherm-Lackierung des Ofens härtet bei den ersten Heizvorgängen aus, welches möglicherweise zu Geruchsbeeinträchtigungen führen kann. Sorgen Sie daher für ausreichende Belüftung.

Da der Lack am Anfang sehr weich ist, vermeiden Sie bitte Berührung mit dem Lack, weil dieser sonst beschädigt werden kann.

### **Anheizen und laufendes Nachlegen**

Nachstehend ist die optimale Vorgehensweise beschrieben. Diese Vorgehensweise führt beim jeweiligen Schornstein zur bestmöglichen Verbrennung. Die Menge des Brennmaterials und die Einstellung des Luftreglers können den individuellen Heizbedürfnissen sowie dem Zug des jeweiligen Schornsteins entsprechend variiert werden.

An Ihrem TT20 gibt es nur eine Luftregulierung.

Zwischen der linken Position und der mittleren Position, haben Sie den normalen Betriebsbereich. Beim Anheizen, können Sie diesen Griff / Luftregulierung nach unten drücken und weiter nach rechts schieben, um „Anheizhilfe“ zu leisten, dadurch wird eine kleine Menge Luft von unten in das Feuer zugeführt. Nach wenigen Minuten stellen Sie den Regler wieder in die Betriebsposition (zwischen linke und mittlere Position)

1. Die Ascheschublade muss stets vollständig geschlossen sein, auch beim Anheizen. Die Anheizanordnung (verschiebbarer Griff unter der Tür) kann bei Bedarf, für wenige Minuten, nach unten und dann nach rechts geschoben werden, um Anheizhilfe / Primärluft zuzuführen
2. Stapeln Sie etwa 1,6 bis 2,0 kg trockenes, fein gespaltenes Holz kreuz und quer auf den Boden des Feuerraums. Legen Sie zwei Anzünder in die Mitte und zünden Sie sie an.
3. Lassen Sie die Tür etwa 1-2 cm offen stehen (angelehnt) in den ersten etwa 5-10 Minuten unter Ihrer Überwachung. Die Luftregulierung sollte entweder in der mittleren Position oder für kurze Zeit auf der rechten Position stehen, um extra Luft zuzuführen. Nach etwa 10 Minuten können Sie die Tür schließen und den Türgriff ganz zumachen. Stellen Sie die Luftregulierung so ein, dass sie etwa 2/3 offen ist (Zwischen linke und mittlere Position).
4. Bei Bedarf kann der Luftregler während des Anheizens gedrosselt werden.

5. Wenn der Feuerhaufen nur noch glüht (keine offenen Flammen), öffnen Sie die Tür vorsichtig, so dass die Asche nicht hinausgewirbelt wird. Verteilen Sie die Glut mit einem Feuerhaken, so dass diese eine gleichmäßige Schicht bildet.
6. Legen Sie 2 bis 3 Holzscheite in den Ofen, insgesamt etwa 1,6 bis 2,0 kg. Die Scheite sind im Abstand von etwa 1 cm neben einander auf dem Boden des Ofens, parallel zur Vorderseite und mit gleich großem Abstand zu den Ofenseiten zu platzieren. Der vordere Scheit entzündet sich am leichtesten, wenn dabei eine gespaltete Seite jeweils in Richtung Tür und nach unten in die Glut zeigt. Schließen Sie danach sofort die Tür.
7. Den Luftregler zu etwa 2/3 öffnen. Genau wie viel sie geöffnet sein muss, ist von dem Zug im Schornstein abhängig. Die Flammen sollten sich jedoch zu einem gleichmäßig brennenden Feuer stabilisieren. Wenn die Flammen senkrecht und ganz ruhig stehen, gibt es zu wenig Luft (turbulenz), und Sie müssen die Luftregulierung ein bisschen mehr Öffnen.
8. Wenn das Brennmaterial zu Glut heruntergebrannt ist (nach etwa 1 Stunde), wird der Vorgang ab Punkt 5 wiederholt.

### **Asche**

Die Asche können Sie mit der Müllabfuhr entsorgen. Achten Sie darauf, dass keine Glut in der Asche ist, die die Mülltonne anzünden könnte. Deshalb sollte die Asche mindestens 1-2 Tage abkühlen, bevor sie weggeschafft wird.

## **WARTUNG & PFLEGE – nur Originalersatzteile verwenden**

Der Ofen sollte nur in kaltem Zustand gewartet und gereinigt werden.

Der Kaminofen, Rauchgaswege und Rauchrohre sollten jährlich – evtl. auch öfter, z.B. nach der Reinigung des Schornsteines – nach Ablagerungen untersucht und ggf. gereinigt werden. Der Schornstein muss ebenfalls regelmäßig durch den Schornsteinfeger gereinigt werden. Über die notwendigen Intervalle gibt Ihr zuständiger Schornsteinfegermeister Auskunft. Der Kaminofen sollte jährlich durch einen Fachmann überprüft werden.

**Die Oberfläche** wird mit einem weichen, langborstigen Besen oder mit dem Borstenaufsatz des Staubsaugers gereinigt. Der Ofen kann auch mit einem trockenen, weichen Tuch oder einem Staubwedel abgestaubt werden.  
Achtung: Nur bei kaltem Ofen durchführen!

**Dichtungen** können zwar unmittelbar gut und intakt aussehen; mit der Zeit fallen sie jedoch durch die Hitze in sich zusammen und verlieren dadurch die Fähigkeit, den Ofen dicht zu halten. Dichtungen sollten nach Bedarf erneuert werden, da die Dichtigkeit des Ofens für eine gute Verbrennung und eine saubere Scheibe von entscheidender Bedeutung ist.

**Isolationsmaterial**, das beschädigt oder abgenutzt ist, lässt sich leicht erneuern, da die Teile lose montiert sind. Beim eingesetzten Material, Vermiculite, handelt es sich um ein poröses, jedoch äußerst geeignetes Isolationsmaterial. Risse haben auf die Effektivität des Ofens keinen Einfluss. Das Isolationsmaterial sollte jedoch ausgetauscht werden, wenn durch die Abnutzung nur noch die Hälfte der ursprünglichen Stärke vorhanden ist.

**Lackierung** des Ofens mit Senotherm-Spray lässt kleinere Flecken oder durch Wasserkessel etc. verursachte Kratzer verschwinden. Bei größeren Beschädigungen sind die Stellen zunächst mit feiner Stahlwolle abzuschleifen, abzusaugen und anschließend zu besprühen. Vorher die Spraydose kräftig schütteln. Das Auftragen der

Farbe erfolgt im Abstand von 15 - 20 cm. Es ist unbedingt darauf zu achten, dass der Ofen nicht in Betrieb und absolut kalt ist, bevor Sie das Spray verwenden, da sonst Brandgefahr besteht. Um die ansprechende Optik der lackierten Ofenoberflächen viele Jahre lang zu erhalten, sollten diese möglichst nicht berührt werden, wenn der Ofen heiß ist.

**Glas** bedarf in der Regel außer der Reinigung keiner besonderen Pflege. Zur einfachen Reinigung empfiehlt sich der Glasreiniger von TermaTech.

### **Entsorgung - Glas**

Die Glasscheibe in Ihrem Kaminofen, ist aus keramisches Glas und darf deswegen nicht mit normalem Glas Abfall entsorgt werden.

**Originalersatzteile**, die wegen Abnutzung ausgetauscht werden müssen, erhalten Sie bei Ihrem Fachhändler. Aus Gründen der Passform etc. sind ausschließlich Originalersatzteile von TermaTech zu verwenden.

**Renovierung** vom ganzen Ofen kann durch Ihren Fachhändler vermittelt werden. Eine Renovierung besteht aus Sandstrahlung, Spritzen, Auswechslung der Steine und Dichtungen, auch beim Glas.

**Das Reklamationsrecht** für das Produkt richtet sich nach den geltenden gesetzlichen Bestimmungen.

Im Fall einer Feststellung von Abweichungen ist der Betrieb des Ofens sofort einzustellen und der Fachhändler zu verständigen.

## **TIPPS UND RATSCHLÄGE**

### **Anheizen nach einer längeren Pause**

Wenn der Ofen über einen längeren Zeitraum nicht in Betrieb gewesen ist, sollte vor dem Anheizen der Schornstein auf eventuelle Verstopfungen überprüft werden. Außerdem empfiehlt es sich, den Kaminofen von evtl. Staub zu reinigen, da sonst beim Anheizen nach einer längeren Pause Geruchs belästigungen auftreten können.

**Anheizmaterial** ist die Bezeichnung für fein gespaltenes Kleinholz bzw. Äste mit einer Länge von etwa 20 bis 25 cm und einem Durchmesser von 3 – 4 cm.

**Holzsorten** wie z. B. Birke, Buche, Eiche, Esche, Ulme, Nadelhölzer und Obstbäume sind zu Scheiten gespalten als Feuerholz geeignet.

**Abfallprodukte** wie z. B. druckimprägniertes Holz, Spanplatten, farbig bedruckte Broschüren oder satiniertes Papier dürfen in Kaminöfen nicht verwendet werden. Diese entwickeln beim Verbrennen Salzsäure oder Schwermetalle, welches sowohl für den Ofen als auch für die Umwelt äußerst schädlich ist.

**Die Aufbewahrung des Brennholzes** erfolgt bevorzugt unter einer Überdachung bei gleichzeitig ausreichender Belüftung wie z. B. in einem Carport oder unter einem Vordach. Das Holz ist nach Möglichkeit auf einer Holzpalette o. ä. zu lagern, so dass es den Boden nicht berührt. Frisches Holz sollte nach dem Zusägen und Spalten möglichst 1 – 2 Jahre auf diese Weise gelagert werden, abhängig von der Holzsorte.

## **BETRIEBSSTÖRUNGEN**

Sollten beim Betrieb des Kaminofens Probleme auftreten, ist die Ursache evtl. hier zu finden. Anderenfalls steht Ihnen Ihr Fachhändler selbstverständlich gerne zur Verfügung.

In der Übergangszeit, d.h. bei höheren Außentemperaturen, kann es bei plötzlichem Temperaturanstieg zu Störungen des Schornsteinzuges kommen, so dass die Heizgase nicht vollständig abgezogen werden. Die Feuerstätte ist dann mit geringeren Brennstoffmengen zu befüllen und bei größerer Stellung der Luftschieber/-regler so zu betreiben, dass der vorhandene Brennstoff schneller (mit Flammenentwicklung) abbrennt und dadurch der Schornsteinzug stabilisiert wird. Zur Vermeidung von Widerständen im Glutbett sollte die Asche öfter vorsichtig abgeschürt werden.

### **Der Ofen lässt sich schwer steuern – das Feuer brennt zu schnell**

Wenn der Ofen neu ist, überprüfen Sie bitte, ob die Betriebsanleitung genau befolgt wurde. Bitte kontrollieren Sie ob die Rauchumlenkplatten richtig montiert sind. Ist der Ofen älter als 1 Jahr oder ist er sehr häufig benutzt worden, müssen evtl. die Dichtungen ausgetauscht werden. Zu alte Dichtungen verlieren durch die Hitze ihre Fähigkeit, den Ofen dicht zu halten.

Kontrollieren Sie, ob die Ascheschublade vollständig geschlossen ist.

Bei sehr starkem Schornsteinzug muss möglicherweise ein Luftregler in den Abgasrohren montiert werden.

### **Nach der Installation zieht der Ofen schlecht**

Überprüfen Sie, ob die Montageanleitung genau befolgt wurde. Insbesondere die Schornsteinverhältnisse können Probleme verursachen. Sind der Durchmesser und die Länge wie empfohlen, ist der Schornstein dicht, ist der Rauchabzug und die Anschlüsse dicht? Ist die Reinigungsklappe dicht? Ggf. muss ein Schornsteinfeger hinzugezogen werden, um für Abhilfe zu sorgen, da der Schornstein verstopft sein könnte.

### **Es riecht nach Rauch und Ruß**

Dies kann auf einen in den Schornstein nach unten drückenden Wind zurückzuführen sein, welches meist bei bestimmten Windrichtungen auftritt. Der Schornstein ist möglicherweise zu kurz im Vergleich zum Dachfirst, oder hochgewachsene Bäume können Turbulenzen verursachen.

Achtung: Öffnen Sie die Ofentür nicht, solange es noch offene Flammen im Ofen gibt.

### **Das Feuer brennt schlecht und/oder erlischt**

Dies kann eine Reihe von Ursachen haben. Die häufigsten Gründe sind:

Der Luftregler ist nicht weit genug geöffnet.

Das Brennmaterial ist zu feucht.

Der Schornsteinzug ist zu gering, der Schornstein ist möglicherweise verstopft oder undicht.

Die Glutschicht war zu gering bzw. ausgeglüht und hat nicht ausgereicht, um das Feuerholz zu entzünden. Evtl. kann etwas Primärluft hinzugefügt werden, indem Sie die Luftsteuerung nach unten drücken und nach rechts schieben.

Wenn das Feuer wieder brennt, stellen Sie die Luftsteuerung wieder in die normale Position zurück.

Je nach Problem kann es erforderlich sein, Ihren Fachhändler oder einen Schornsteinfeger zu Rate zu ziehen.

## **Technische Daten**

### **Daten für TT20 + TT20R**

	<b>TT20</b>	<b>TT20R</b>
Nennwärmeleistung:	5,0 kW	5,0 kW
Höhe:	1053mm	1053mm
Breite:	478mm	531mm
Tiefe:	419mm	419mm
Gewicht:	118kg	ca. 119kg

### **Daten für TT20S + TT20RS**

	<b>TT20S</b>	<b>TT20RS</b>
Nennwärmeleistung:	5,0 kW	5,0 kW
Höhe:	1088mm	1088mm

Breite:	470mm	531mm
Tiefe:	419mm	419mm
Gewicht:	ca. 155kg	Ca. 177kg
Abgasstutzendurchmesser hinten/oben:	150 mm	

#### **Daten für den Schornsteinfegermeister:**

-Mindestförderdruck ist:	12p (Pa)
-Abgasmassenstrom ist :	4,0 (g/s)
-Abgastemperatur gemessen im Abgasstutzen:	273° C
-Abstände:	Hinten 15cm-Seitlich 35 cm
-Wirkungsgrad:	83,4%
-Mittlerer CO Gehalt der Abgase bez. auf 13% O2:	0,08%
-Mittlerer CO Gehalt der Abgase bez. auf 13% O2:	1000mg/Nm3
-Staub bez. auf 13% O2:	24mg/Nm3

#### **Raumheizvermögen**

Das Raumheizvermögen ist entsprechend DIN 18 893 für Räume, deren Wärmedämmung nicht den Anforderungen der Wärmeschutzverordnung entspricht, für eine Nennwärmeleistung von 5,0 kW.

Bei günstigen Heizbedingungen	-	165m3
Bei weniger günstigen Heizbed.	-	95m3
Bei ungünstigen Heizbed.	-	65m3

Für Zeitheizung – Unterbrechung von mehr als 8 h – ist das Raumheizvermögen um 25% weniger.