



Brugs- og monteringsvejledning

Ovn modeller:

TT1, TT1W, TT1Z, TT2, TT3, TT3S, TT3H, TT3HS

CE godkendt efter: DS/EN13240

Godkendt efter Nordisk Miljømærkning „Svanen“

DS (Dansk Standard), DIN (Deutsche Industrienorm),

SINTEF (Norsk Standard) og 15A (Østrig)



Licensnr. 578 011



Version 22.01.2008

Tillykke med Deres nye brændeovn.

Vi takker Dem, for valget af en TermaTech brændeovn, og ønsker Dem mange hyggelige og varme stunder fremover.

Før ovnen tages i brug, bør De læse brugs- og monteringsvejledningen, således at De er bekendt med gældende lovkrav samt anvisningerne mht. vedligeholdelse. Herved sikres, at produktet fungerer efter hensigten og at De får maksimalt udbytte af Deres investering mange år frem.

1. Installationsvejledning
2. Fyringsvejledning
3. Vedligeholdelse
4. Gode råd
5. Afhjælpning af driftsforstyrrelser / FAQ

1. INSTALLATIONSVEJLEDNING

Ovnen er beregnet til "intermitterende forbrænding". Den er ikke beregnet til at "fyre over" om natten. Ved at følge vejledningen nedenfor under "Fyringsvejledning" opnås den bedste og mest miljøvenlige forbrænding.

Brændeovnen leveres "klar til montering" (eventuelt skal røgstudsens påskruer) og skal tilsluttes skorstenen med et røgrør. Forbindelsen mellem ovn og skorsten skal, så vidt muligt, monteres i et lige stykke (med så få bøjninger som muligt) og som minimum vandret, men helst stigende fra ovnen mod skorstenen. Samlinger skal være tætte. Husk der skal være mulighed for at rense røret (evt. renselem på røret)

I brændkammeret ligger en kvadratisk stålplade, som skal monteres i ovnen, før ibrugtagning. Vermiculitepladen (den lyse plade som ligger øverst i brændkammeret) tages forsigtigt ud. Stålpladen monteres herefter, idet den placeres på de to tapper bagest i brændkammeret, så den peger skråt fremad og opad, lænende sig mod bagkanten af metalkassen øverst i brændkammeret. Herefter lægges vermiculitepladen på plads igen.

Enhver uautoriseret ændring af brændeovnen, vil blive betragtet som en konstruktionsændring og derved bortfalder garantien og sikkerheden sættes ligeledes på spil.

I lågen på din TT ovn sidder en fjeder, som gør, at lågen lukker i af sig selv, når du slipper håndtaget.

Denne lukkeanordning er ikke noget krav i DK og må derfor gerne fjernes. I det nederste hængsel fjernes splitten med linsehovedet, hvorved spændingen tages af fjederen. Dette gøres nemmest ved brug af en lille skruetrækker og en skævbider.

Nationale og europæiske normer

Alle til enhver tid gældende lokale forordninger, inklusive dem der henviser til nationale og europæiske standarder, skal overholdes ved installation af brændeovnen. Kontakt din lokale forhandler for videre råd og vejledning i forbindelse med montering. Informer din skorstensfejer, inden du tager din brændeovn i brug. Det skal sikres, at der er tilstrækkelig med luft til forbrændingen i ovnen, herved skal der tages hensyn til tætlukkende vinduer og døre, som kan forhindre tilførsel af luft til forbrændingen.

Sikkerhedshenvisninger

Overfladen på ovnen samt greb, håndtag, glastrude, røgrør m.m. opvarmes kraftigt, når ovnen er i brug. Berøring af disse dele, uden nødvendig

beskyttelse (Handske eller andet beskyttende materiale) kan medføre forbrænding.

Husk at gøre børn opmærksomme på denne fare og sørg for at holde dem fra brændeovnen, når denne er i brug. TermaTech tilbyder til dette formål forskellige gitre til beskyttelse af børnene. (Spørg din forhandler)

Tilladt i brændeovnen

Der må udelukkende anvendes tørt og rent træ til forbrænding i brændeovnen. Maksimal størrelse på brændestykker, der anvendes i ovnen er op til 30 cm i længden og 10 cm i diameter.

Der må kun anvendes tørt brænde. Forbrænding af affald, kunststof og andre behandlede eller imprægnerede materialer er forbudt, da dette er meget miljøskadeligt. Desuden vil ovnen og skorstenen tage skade af disse materialer. Der er fare for udledning af sundhedsskadelige stoffer som også kan føre til naboklager.

Tørt og rent brænde indeholder maksimalt 20% vand, hvilket opnås ved udendørs lagring i mellem 1 år (blødt træ) og 2 år (hårdt træ). Træet skal ved lagringen kunne få luft, så fugten kan forsvinde fra træet.

Brænde er ikke beregnet til at "fyre natten over". Luk aldrig helt ned for lufttilførslen, lad i stedet ilden gå ud og tænd op igen når du har brug for det. Der advares mod at lukke helt for lufttilførslen. Brændeovnen kan kun brænde fornuftigt og miljøvenligt, hvis der er tilstrækkeligt med luft i forbrændingen.

Rengøring og kontrol

Brændeovnen og røgrør bør hvert år, kontrolleres og rengøres.

Skorstenen skal ligeledes rengøres af skorstensfejeren, som fastlægger de nødvendige intervaller for rengøring / fejning.

Brændeovnen bør kontrolleres af en fagmand ca. 1 gang pr. år.

Forbrændingsluft

Forbrændingsluft er en forudsætning for en god og ren forbrænding.

Luften tages normalt fra det rum brændeovnen er monteret i, det kan dog, i særlige tilfælde, være nødvendigt at sørge for ekstra luft i rummet, hvor ovnen er placeret. Dette kan f.eks. gøres ved at montere en luftventil i rummets ydervæg. Luftventiler, som tilfører nødvendig forbrændingsluft, skal holdes fri for blokeringer.

En emhætte, i samme rum eller tæt på brændeovnen, kan også have negativ indvirkning på forbrændingen (i værste tilfælde kan det føre til røggasser i rummet, selv med lukket brændeovnslåge). Derfor må brændeovn og emhætte i ovnenævnte tilfælde, aldrig være i brug samtidig.

Afstand til brændbart materiale

Ovnen skal opstilles på et ikke brændbart underlag. Dette underlag skal som minimum, dække 150 mm til hver side af ovnen, samt 300 mm foran ovnen.

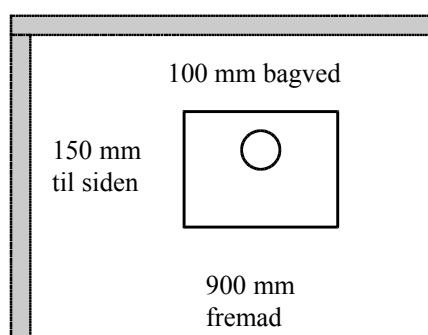
Til brændbart materiale, som brændbare vægge, møbler mv., gælder af sikkerhedsmæssige hensyn, følgende minimumsafstande:

Danmark:

100 mm bag ovnen til brændbart materiale.

150 mm til siden for ovnen til brændbart materiale.

900 mm foran ovnen til brændbart materiale.



Afstand til ikke brændbare materialer

Herfor gælder ingen lovkrav, men det anbefales, at der er minimum 80-100 mm bag - og til siderne af ovnen, således at ovnen kan komme af med varmen. Desuden letter denne afstand rengøringen af, og omkring, ovnen.

Krav til skorstenen

Skorstenen skal have en sådan højde, at trækforholdene er i orden og røgen ikke generer. Et godt træk i skorstenen er afgørende for, at ovnen virker efter hensigten og brænder så miljøvenligt som muligt. Højden på skorstenen skal typisk være på minimum 3,5 m. målt fra ovnens top og til toppen af skorstenen.

Skorstenen skal have en minimumslysning på Ø150mm (indvendig mål i skorstenen!).

Skorstenen skal være forsynet med en let tilgængelig renselem. Alle samlinger og tilslutningssteder skal være tætte og skorstenen skal kunne yde et træk på minimum 1,2mm vandsøjle (12Pa).

Det er muligt at tilslutte brændeovnen på skorstene, som samtidig benyttes til andet formål. Dog skal de konkrete forhold vurderes af installatør og / eller skorstensfejer.

Hvis ovnen skal monteres med bagudgang gøres følgende:

Den runde, påsvejste eller påskruede, afdækningsplade, bag på ovnen, fjernes. Herefter fjernes den udskæring, der findes på strålepladen (den tynde mellemlade) Pas på ikke at tabe udskæringen ned mellem bagplade og ovn! Dette gøres bedst med en skruetrækker / mejsel eller tang. Endeligt fjernes det påskruede røgdæksel, hvorefter røgstudsens kan monteres. Husk at fastgøre røgdækslet i toppen af ovnen, inden ibrugtagning.

Krav til gulvet

Underlaget skal kunne bære ovnens samt eventuelt skorstenens vægt.

Skorstensfejer

Når din nye ovn er monteret, skal installationen anmeldes hos den lokale skorstensfejer. Skorstensfejer skal syne installationen samt rense skorstenen fremover.

Bemærk: TT1W - Væghængt

Fastgørelse / ophængning af brændeovnen:

Sammen med ovnen leveres et vægbeslag. Dette skal fastgøres forsvarligt til væggen inden ovnen kan monteres / ophænges herpå. Spørg Deres byggemateriale leverandør til råds om velegnet fastgørelsesmateriale/-skruer/-bolte/-ankre til ovnen / væggen, inden montagen. Ovnens vægt er ca. 101 kg. Spørg iøvrigt Deres skorstensfejer (som skal syne brændeovnen) eller Deres brændeovnsleverandør til råds, hvis de er i tvivl om det lovmæssige.

Bemærk: Ved ophængning på væg, skal underkanten af ovnen være mindst 325mm over gulvet.

2. FYRINGSVEJLEDNING

Første gang der fyres

Første gang der fyres i ovnen, skal der fyres forsigtigt, da alle materialer skal vænnes til varmen. Den Senotherm lak ovnen er lakeret med, vil hærde op de første gange der fyres, og kan derved godt afgive nogle lugtgener. Sørg derfor for god udluftning. Lakken er blød indtil den er hærdet op. Vær derfor forsigtig og undgå berøring af lakken.

Brug af ovnen

Nedenfor er gennemgået den fremgangsmåde, der er anvendt ved ovns afprøvning hos Teknologisk Institut. Det er denne fremgangsmåde, der på den givne skorsten, fører til den bedste forbrænding. Brændemængde og spjældindstilling kan varieres efter det individuelle behov for opvarmning og den konkrete skorstens træk.

Optænding og løbende påfyring ved EN-afprøvning

1. Askeskuffen skal altid være lukket helt til, også når du tænder op. Opstartsanordningen (spjældet på askeskuffen) kan åbnes (skubbes til højre) i få minutter ved optænding. Spjældet må ikke bruges under normal fyring i ovnen.
2. Læg ca. 10 optændingspinde (diam. 2-3 cm) ind i bunden af ovnen, stablet på kryds og tværs som et bjælkehus. Læg 2 optændingsblokke i midten og antænd dem.
3. Luk lågen på klem, så der er en åbning på ca. 3 cm. Åben ca. 2/3 op for luftspjældet til højre øverst på ovnen (det skydes/trækkes mod højre). Lad ovnen stå sådan i ca. 8-10 minutter før du lukker lågen helt i, og håndtaget drejes til låst stilling.
4. Når bålet er brændt ned til gløder (der er ikke flere flammer), åbnes lågen forsigtigt, så asken ikke hvirvles med ud. Spred forsigtigt gløderne ud med en ildrager, så de ligger i et jævnt lag.
5. Læg 2 stykker brænde i ovnen, ca. 1,7 kg i alt. Stykkerne lægges begge i bunden af ovnen og parallelt med ovns forsiden, med lige stor afstand til ovns sider og med en indbyrdes afstand på ca. 1 cm. Det forreste stykke antændes bedst, hvis det har en kløvet side, der vendes ud mod lågen og en ned i gløderne. Luk lågen helt til med det samme.
6. Spjældet åbnes, så det er ca. 2/3 åbent og efter ca. 2 minutter stilles spjældet, så det står ca. 1/3 åbent. Hvor meget spjældet præcis skal stå åbent kan variere med den enkelte skorstens træk, men flammerne skal nu stabilisere sig til et roligt brændende bål.
7. Når brændet er brændt ned til gløder (efter ca. 1 time), startes forfra fra pkt. 5.

3. VEDLIGEHOLDELSE – benyt altid originale reservedele

Vedligeholdelse og rengøring af ovnen bør kun foretages når ovnen er kold. Den daglige vedligeholdelse indskrænker sig til et minimum, men en gang årligt bør ovnen vedligeholdes grundigt. Brændkammeret skal renses for aske og sod, og lågehængslerne og lukketøjet bør smøres med kobberfedt.

Overfladen vedligeholdes ved at børste den med en blød, langhåret børste eller ved at bruge støvsugeren med børste. Ovnen kan også støves af med en støvekost. Husk altid: kun når ovnen er kold.

Pakninger kan godt umiddelbart se pæne ud, de falder imidlertid sammen i varmen og mister dermed evnen til at holde ovnen tæt. Pakninger bør skiftes efter behov, da det er væsentligt for en god forbrænding og en ren rude, at ovnen er tæt.

Isoleringspladerne i brændkammeret der er knækket eller slidt kan let skiftes, da de er løst monteret. Materialet der er anvendt hedder Vermiculite og er et porøst, men særdeles velegnet isoleringsmateriale. Det betyder ikke noget for ovnens effektivitet at isoleringen revner. Den bør dog udskiftes, når slitagen overstiger halvdelen af den oprindelige tykkelse.

Maling af ovnen med Senotherm-spray kan dække pletter eller små ridser fra kedler eller andet. Større skader skal slibes ned med fint ståluld, støvsuges og derefter sprayes. Dåsen skal rystes meget kraftigt og sprayes på med en afstand på 15-20 cm. Det er meget vigtigt, at ovnen er ude af drift og helt kold, før du bruger sprayen pga. brandfare. For at ovnens lakerede overflader skal holde sig pæne mange år frem i tiden, bør du forsøge at undgå berøring af de lakerede overflader når ovnen er varm. Sørg for rigelig udluftning når der anvendes spraymaling.

Glas skal normalt ikke vedligeholdes udover rengøring. Dette gøres lettest ved at anvende TermaTech's glasrens. Husk anvend kun glasrens når ovnen er kold.

Originale reservedele der pga. slitage skal udskiftes, findes hos din forhandler. Af hensyn til pasform etc. bør der kun anvendes originale reservedele fra TermaTech.

Reklamationsret på produktet er efter gældende lovgivning. Ved konstatering af afvigelser skal brugen indstilles straks, og forhandleren kontaktes.

Bortskaffelse

Glasset i din brændeovn er keramisk og må ikke bortskaffes med almindeligt glas affald.

4. GODE RÅD

Optænding efter længere pause

Hvis ovnen ikke har været anvendt gennem længere tid, bør skorstenen undersøges for eventuel blokering inden optænding. Desuden er det en god idé at fjerne eventuelt støv fra brændeovnen, da det kan lugte ved optænding efter længere tids pause.

Skorstensbrand

I tilfælde af skorstensbrand, skal brændeovnens låger, skuffer og spjæld omgående lukkes til, for at afbryde iltforsyningen. Relevante myndigheder m.v. tilkaldes om nødvendigt. Ovnens må først anvendes igen efter besigtigelse af skorstensfejeren.

Optændingsbrænde er betegnelsen for fintkløvet småtræ/pinde, der er ca. 20 cm lange og har en diameter på 2-3 cm.

Træ som birk, bøg, eg, ask, elm, nåletræer samt frugttræer er alle velegnede til at kløve op til brænde.

Affaldsprodukter som trykimprægneret træ, spånplader, farvede brochurer eller glittet papir må ikke anvendes i en brændeovn. De udvikler saltsyre eller tungmetaller til stor skade for både ovnen og miljøet.

Brænde bør have en diameter på 7-9 cm og højst være ca 30 cm langt, da det ellers kommer for tæt på ovnens sider (ved DS-afprøvningen er anvendt brænde med en længde på 28 cm). Det vigtigste for en god forbrænding er, at træet er tørt (en fugtighed på 15-20%). Er brændet for vådt, er det svært at få til at brænde, skorstenstrækket udebliver, det oser meget og det giver en ringere udnyttelse, da vand først skal fordampes. Endvidere kan det give skader på ovn og skorsten i form af glanssod og tjærelægninger. Dette kan i værste fald føre til skorstensbrand. Er brændet alt for tørt, vil det brænde for hurtigt. Ofte frigives gasserne i træet hurtigere end de kan forbrænde og en del går uforbrændte op gennem skorstenen. Dette giver også en ringere udnyttelse og skader miljøet.

Der er altså tale om en balance, som dog er rimelig let at finde med lidt øvelse. Se også nedenfor under opbevaring.

Biobriketter kan anvendes, men udvikler megen aske og støv. Påfyld max. 2 kg. pr. time.

Energikoks må ikke anvendes, da det er meget svovlholdigt, hvilket slider hårdt på ovn, skorsten og miljøet. Levetiden på ovn og skorsten vil blive

væsentligt reduceret ved brug af denne brændselsform og reklamationsretten på produktet bortfalder.

Opbevaring af brændet er bedst under tag, dog samtidig med god udluftning, f.eks. i en carport eller under et halvtag. Stil gerne træet på en træpalle eller lignende, så det er fri af jorden. Frisk træ, som er savet og kløvet skal lagres i ca. 1 - 2 år på denne måde, indtil træets fugtighed er nede på 15-20%.

Asken kan smides i skraldespanden til dagrenovation. Asken bør altid være afkølet i 1-2 døgn, før den smides i skraldespanden, da der ellers fortsat kan være gløder, som kan antænde affald eller skraldepose.

Regulerings- og røgspjæld

Hvis et sådant er monteret i skorstenen, må det maksimalt lukke for 80% af lysningsarealet i skorstenen.

5. DRIFTFORSTYRELSE

Hvis der skulle opstå problemer med brugen af ovnen, kan årsagen måske findes herunder. Hvis ikke, er De altid velkommen til at kontakte Deres forhandler.

Ovnen er svær at styre - den brænder for hurtigt

Hvis ovnen er ny, kontroller da vejledning er fulgt. Er ovnen mere end 1 år eller har den været brugt kraftigt, skal pakningerne eventuelt skiftes. Sidder pakningerne for længe, bevirker varmen, at pakningerne mister deres evne til at holde ovnen tæt. Kontroller at askeskuffen er lukket helt i.

Hvis der er meget kraftigt træk i skorstenen, kan det være nødvendigt at montere et spjæld i denne.

Ovnen trækker dårligt efter installationen

Kontroller at monteringsvejledningen er fulgt. Specielt er det forholdene omkring skorstenen, som kan give anledning til problemer. Er diameter og længde i orden, er den tæt, er røgrør og overgange tætte? Er renselemmen tæt? Eventuelt må en skorstensfejer kontaktes for at afhjælpe problemet, da skorstenen kan være tilstoppet.

Røg og sodlugt

Dette kan skyldes vindnedslag i skorstenen og sker oftest i bestemte vindretninger. Skorstenen er eventuelt for kort i forhold til tagrygningen eller træer kan være vokset op og danner turbolens. Husk ikke at åbne lågen imens der er flammer.

Ovnen er svær at få til at brænde og går måske ud

Her kan der være en række årsager. De mest typiske er:

Spjældet er ikke nok åbent.

Brændet er for vådt.

Trækket i skorstenen er for lille, eller den er eventuelt tilstoppet eller utæt.

Glødelaget var for lille/udglødet og gav ikke varme nok til at antænde

brændestykkerne. Der kan eventuelt gives lidt luft til bålet, ved at åbne

spjældet på askeskuffen, for igen at få ovnen i gang. Herefter skal spjældet lukkes igen.

Afhængig af problemet kan det være nødvendigt at kontakte forhandleren eller en skorstensfejer.

Glasset soder til

Træet er for fugtigt.

Manglende træk i skorstenen.

Kontroller at spjældet ikke er lukket.

Lågen lukkes for tidligt ved optænding (punkt 3 afsnit 2).

Tekniske specifikationer

TT1, TT1z, TT1W, TT2, TT3, TT3S, TT3H, TT3HS brændeovn

Højde: 980 mm (TT1,TT2,TT3) 653mm (TT1W) 1016mm(TT3S)

1200mm (TT3H) 1238mm (TT3HS)

Bredde: 480 mm (TT1,TT1W,TT2) 500mm (TT3,TT3H) 546mm (TT3S, TT3HS)

Dybde: 411 mm (TT1,TT1W) 430 mm (TT2) 478mm (TT3,TT3H) 468mm(TT3S+TT3HS)

Vægt: 121kg (TT1,TT2,TT3) 101kg (TT1W) 192kg (TT3S) 136kg (TT3H) 217kg (TT3HS)

Middelværdier ved afprøvning af TT1, TT1W, TT2, TT3,TT3S, TT3H,TT3HS:

Røggastemperatur 244 °C

Røggasmasseflow 6,0 g/s

Virkningsgrad 76%

Nominel ydelse 5,1 kW

Røgtræk 12 Pa



Montage- und Bedienungsanleitung

Kaminofen Modell:
TT1, TT1z, TT2, TT3, TT3S, TT3H, TT3HS

Geprüft und zugelassen nach: CE - EN 13240,
Nordisches Umweltzeichen "Svanen"
DIN 18891, DIN+, A15, SINTEF,
Regensburger, Stuttgarter und Münchner Norm.



Licens: 578 011



Stand: 22.01.2008

Wir gratulieren Ihnen zu Ihrem neuen Kaminofen und danken Ihnen, dass Sie sich für einen Ofen von TermaTech entschieden haben. Wir wünschen Ihnen viele gemütliche und wohlig warme Stunden mit Ihrem neuen Kaminofen!

Vor der Inbetriebnahme des Ofens lesen Sie bitte diese Montage- und Gebrauchsanleitung sorgfältig durch, um sich mit den gesetzlichen Bestimmungen und den Pflege- und Wartungsanleitungen vertraut zu machen. Auf diese Weise kann gewährleistet werden, dass der Ofen optimal funktioniert und Sie viele Jahre lang von Ihrer Investition profitieren können.

Zusammen mit Ihrem Ofen wurde diese Anleitung und ein Handschuh (kalte Hand) mitgeliefert.

1. Aufstellehinweise
2. Heizanleitung
3. Wartung und Pflege
4. Tipps und Ratschläge
5. Betriebsstörungen
6. Technische Daten

1. Aufstellhinweise

Der Kaminofen ist anschlussfertig montiert (der Stutzen muss eventuell noch angeschraubt werden) und muss mit einem Verbindungsstück an den bestehenden Hausschornstein angeschlossen werden. Das Verbindungsstück soll möglichst kurz, geradlinig, waagrecht oder steigend sein. Verbindungen sind abzudichten.

Nationale und Europäische Normen, örtliche und baurechtliche Vorschriften sowie feuerpolizeiliche Bestimmungen sind einzuhalten. Informieren Sie daher vorher Ihren Bezirksschornsteinfegermeister. Es ist sicherzustellen, dass die für die Verbrennung benötigte Luftmenge ausreichend ist. Hierauf ist besonders bei dichtschießenden Fenstern und Türen (Dichtlippe) zu achten.

Die Schornsteinberechnung erfolgt nach DIN EN 13384-1 bzw. DIN EN 13384-2 mit dem dieser Anleitung zugefügten Wertetripel.

Prüfen Sie vor dem aufstellen, ob die Tragfähigkeit der Unterkonstruktion dem Gewicht Ihres Kaminofens standhält. Bei unzureichender Tragfähigkeit müssen geeignete Maßnahmen (z.B. Platte zur Lastverteilung) getroffen werden, um diese zu erreichen.

Allgemeine Sicherheitshinweise

Durch den Abbrand von Brennmaterial wird Wärmeenergie frei, die zu einer starken Erhitzung der Oberflächen, der Feuerraumtüren, der Tür- und Bediengriffe, der Sichtfensterscheibe, der Rauchrohre und ggf. der Frontwand des Ofens führt. Die Berührung dieser Teile ohne entsprechende Schutzkleidung oder Hilfsmittel (hitzebeständige Handschuhe oder andere Betätigungsmittel) ist zu unterlassen.

Machen Sie Kinder auf diese Gefahren aufmerksam und halten Sie sie während des Heizbetriebes von der Feuerstätte fern.

Zulässige Brennstoffe

Zulässiger Brennstoff ist Scheitholz mit einer Länge von 30cm und einem Durchmesser von 10 cm.

Es darf nur luftgetrocknetes Scheitholz verwendet werden. Die Verfeuerung von Abfällen und **insbesondere Kunststoff** ist laut Bundesimmissionsschutzgesetz verboten. Darüber hinaus schadet dies der Feuerstätte und dem Schornstein und kann zu Gesundheitsschäden und aufgrund der Geruchsbelästigung zu Nachbarschaftsbeschwerden führen. Luftgetrocknetes Scheitholz mit maximal 20% Wasser wird durch eine mindestens einjährige (Weichholz) bzw. zweijährige Trockenzeit (Hartholz) erreicht.

Holz ist kein Dauerbrand-Brennstoff, so dass ein Durchheizen der Feuerstätte mit Holz über Nacht nicht möglich ist.

Betrieb mehrerer Feuerstätten

Beim Betrieb mehrerer Feuerstätten in einem Aufstellraum oder in einem Luftverbund ist für ausreichend Verbrennungsluftzufuhr zu sorgen.

Reinigung und Überprüfung

Der Kaminofen, Rauchgaswege und Rauchrohre sollten jährlich – evtl. auch öfter, z.B. nach der Reinigung des Schornsteines – nach Ablagerungen untersucht und ggf. gereinigt werden. Der Schornstein muss ebenfalls regelmäßig durch den Schornsteinfeger gereinigt werden. Über die notwendigen Intervalle gibt Ihr zuständiger Schornsteinfegermeister Auskunft. Der Kaminofen sollte jährlich durch einen Fachmann überprüft werden.

Bauarten

Bei Kaminöfen mit selbstschließenden Feuerraumtüren ist ein Anschluss an einen bereits mit anderen Öfen und Herden belegten Schornstein möglich, sofern die Schornsteinbemessung gem EN 12831 dem nicht widerspricht.

Kaminöfen mit selbstschließenden Feuerraumtüren müssen – ausser beim Anzünden, beim Nachfüllen von Brennstoff und der Entaschung – unbedingt mit geschlossenem Feuerraum betrieben werden, da es sonst zur Gefährdung anderer, ebenfalls an den Schornstein angeschlossener Feuerstätten und zu einem Austritt von Heizgasen kommen kann.

Kaminöfen ohne selbstschließende Sichtfenstertüren, müssen an einen eigenen Schornstein angeschlossen werden. Der Betrieb mit offenem Feuerraum ist nur unter Aufsicht statthaft. Für die Schornsteinberechnung ist DIN EN 13384-1 bzw. DIN EN 13384-2 anzuwenden.

Der Kaminofen ist eine Zeitbrand-Feuerstätte.

Verbrennungsluft

Da Kaminöfen raumluftabhängige Feuerstätten sind, die Ihre Verbrennungsluft aus dem Aufstellraum entnehmen, muss der Betreiber für ausreichende Verbrennungsluft sorgen. Bei abgedichteten Fenstern und Türen (z.B. in Verbindung mit Energiesparmaßnahmen) kann es sein, dass die Frischluftzufuhr nicht mehr gewährleistet ist, wodurch das Zugverhalten des Kaminofens beeinträchtigt werden kann. Dies kann Ihr Wohlbefinden und unter Umständen Ihre Sicherheit beeinträchtigen. Ggf. muss für eine zusätzliche Frischluftzufuhr, z.B. durch den Einbau einer Luftklappe in der Nähe des Kaminofens oder Verlegung einer Verbrennungsluftleitung nach aussen oder in einen gut belüfteten Raum (ausgenommen Heizungskeller), gesorgt werden.

Insbesondere muss sichergestellt bleiben, dass notwendige Verbrennungsluftleitungen während des Betriebes der Feuerstätte offen sind. Dunstabzugshauben, die zusammen mit Feuerstätten im selben Raum oder Raumluftverbund installiert sind, können die Funktion des Ofens negativ beeinträchtigen (bis hin zum Rauchaustritt in den Wohnraum, trotz geschlossener Feuerraumtür) und dürfen somit keinesfalls gleichzeitig mit dem Ofen betrieben werden.

Brandschutz

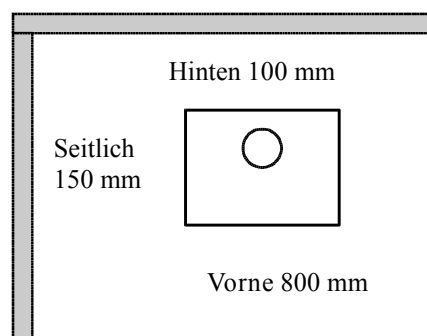
Brandschutz im Strahlungsbereich

Im Strahlungsbereich des Sichtfensters dürfen im Abstand von 80 cm keine brennbaren Bauteile und Möbel aufgestellt werden. Dieser Abstand kann auf 40 cm verringert werden, wenn zwischen Feuerstätte und brennbaren Bauteilen ein beidseitiges belüftetes Strahlschutzblech aufgestellt wird.

Die Feuerstätte darf nicht verändert werden!

Brandschutz außerhalb des Strahlungsbereichs

Sicherheitsabstand: Siehe Zeichnung



Die Mindestabstände zu brennbaren Bauteilen und Möbeln sind auf dem Geräteschild angegeben und dürfen nicht unterschritten werden.

Zu brennbaren Bauteilen (Wände) und Möbeln ist ein Mindestabstand von 10 cm. hinten / 15 cm. seitlich einzuhalten, um ausreichend Wärmeschutz zu gewähren.

In dem Fall wo zur Wand kein Sicherheitsabstand einzuhalten ist, empfehlen wir zwischen 7 und 10 cm, damit der Ofen seine Strahlung verteilen kann und man auf der Hinterseite staubsaugen kann.

Bodenmaterial unter dem Ofen:

Vor den Feuerungsöffnungen von Feuerstätten für feste Brennstoffe sind Fußböden aus brennbaren Baustoffen durch einen Belag aus nichtbrennbaren Baustoffen zu schützen. Der Belag muss sich nach vorn auf mindestens 50 cm und seitlich auf mindestens 30 cm über die Feuerungsöffnung hinaus erstrecken.

Hinweis bei Schornsteinbrand

Wird falscher oder zu feuchter Brennstoff verwendet, kann es aufgrund von Ablagerungen im Schornstein zu einem Schornsteinbrand kommen. Verschließen Sie sofort alle Luftöffnungen am Ofen und informieren Sie die Feuerwehr. Nach dem ausbrennen des Schornsteines diesen vom Fachmann auf Risse bzw. Undichtigkeiten überprüfen lassen.

Nennwärmeleistung

Die Nennwärmeleistung des Ofens beträgt 6,0 kW. Sie wird bei einem Mindestförderdruck von 12 Pa erreicht.

Anschluss:

Die TermaTech Öfen können wahlweise von oben oder hinten angeschlossen werden.

2. HEIZANLEITUNG

Beim ersten Anheizen:

Das erste Anheizen muss behutsam erfolgen, da sich die Werkstoffe noch an die Hitze gewöhnen müssen. Die Senotherm-Lackierung des Ofens härtet bei den ersten Heizvorgängen aus, welches möglicherweise zu Geruchsbeeinträchtigungen führen kann. Sorgen Sie daher für ausreichende Belüftung. Da der Lack am Anfang sehr weich ist, vermeiden Sie bitte Berührung mit dem Lack, weil dieser sonst beschädigt werden kann.

Anheizen und laufendes Nachlegen

Nachstehend ist die optimale Vorgehensweise beschrieben. Diese Vorgehensweise führt beim jeweiligen Schornstein zur bestmöglichen Verbrennung. Die Menge des Brennmaterials und die Einstellung des Luftreglers können den individuellen Heizbedürfnissen sowie dem Zug des jeweiligen Schornsteins entsprechend variiert werden.

1. Die Ascheschublade muss stets vollständig geschlossen sein, auch beim Anheizen. Die Anheizanordnung (verschiebbarer Griff an der Ascheschublade) kann bei Bedarf, für wenige Minuten, nach rechts geschoben werden, um Anheizhilfe / Primärluft zuzuführen.
2. Stapeln Sie etwa 2,1 bis 2,5 kg trockenes, fein gespaltenes Holz kreuz und quer auf den Boden des Feuerraums. Legen Sie zwei Anzünder in die Mitte und zünden Sie sie an.
3. Lassen Sie die Tür etwa 1-2 cm offen stehen (angelehnt) in den ersten etwa 10 - 15 Minuten unter Ihrer Überwachung und die Luftregulierung (TT2, TT3, TT3S: am Ofen oben rechts. TT3H, TT3HS am Ofen, oben in der Mitte, über der Tür) nach rechts geschoben sein - sie ist dann ganz offen. Nach etwa 10 -15 Minuten können Sie die Tür schließen und den Türgriff ganz zumachen. Stellen Sie die Luftregulierung so ein, dass sie etwa 2/3 offen ist.
4. Bei Bedarf kann der Luftregler während des Anheizens gedrosselt werden.
5. Wenn der Feuerhaufen nur noch glüht (keine offenen Flammen), öffnen Sie die Tür vorsichtig, so dass die Asche nicht hinausgewirbelt wird. Verteilen Sie die Glut mit einem Feuerhaken, so dass diese eine gleichmäßige Schicht bildet.
6. Legen Sie 2 bis 3 Holzscheite in den Ofen, insgesamt etwa 1,9 bis 2,0 kg. Die Scheite sind im Abstand von etwa 1 cm neben einander auf dem Boden des Ofens, parallel zur Vorderseite und mit gleich großem Abstand zu den Ofenseiten zu platzieren. Der vordere Scheit entzündet sich am leichtesten,

wenn dabei eine gespaltete Seite jeweils in Richtung Tür und nach unten in die Glut zeigt. Schließen Sie danach sofort die Tür.

7. Den Luftregler zu etwa 2/3 öffnen. Genau wie viel sie geöffnet sein muss, ist von dem Zug im Schornstein abhängig. Die Flammen sollten sich jedoch zu einem gleichmäßig brennenden Feuer stabilisieren. Wenn die Flammen
8. senkrecht und ganz ruhig stehen, gibt es zu wenig Luft (turbulenz), und Sie müssen die Luftregulierung ein bisschen mehr Öffnen.
9. Wenn das Brennmaterial zu Glut heruntergebrannt ist (nach etwa 1 Stunde), wird der Vorgang ab Punkt 5 wiederholt.

Asche

Die Asche können Sie mit der Müllabfuhr entsorgen. Achten Sie darauf, dass keine Glut in der Asche ist, die die Mülltonne anzünden könnte. Deshalb sollte die Asche mindestens 1-2 Tage abkühlen, bevor sie weggeschafft wird.

3. WARTUNG & PFLEGE – nur Originalersatzteile verwenden

Der Ofen sollte nur in kaltem Zustand gewartet und gereinigt werden. Die tägliche Pflege ist auf ein Minimum begrenzt; der Ofen sollte jedoch einmal im Jahr gründlich gewartet werden. Dabei ist die Brennkammer von Asche und Ruß zu befreien und die Türscharniere und Schließvorrichtung sind mit Kupferfett zu schmieren.

Die Oberfläche wird mit einem weichen, langborstigen Besen oder mit dem Borstenaufsatz des Staubsaugers gereinigt. Der Ofen kann auch mit einem trockenen, weichen Tuch oder einem Staubwedel abgestaubt werden. Achtung: Nur bei kaltem Ofen durchführen!

Dichtungen können zwar unmittelbar gut und intakt aussehen; mit der Zeit fallen sie jedoch durch die Hitze in sich zusammen und verlieren dadurch die Fähigkeit, den Ofen dicht zu halten. Dichtungen sollten nach Bedarf erneuert werden, da die Dichtigkeit des Ofens für eine gute Verbrennung und eine saubere Scheibe von entscheidender Bedeutung ist.

Isolationsmaterial, das beschädigt oder abgenutzt ist, lässt sich leicht erneuern, da die Teile lose montiert sind. Beim eingesetzten Material, Vermaculite, handelt es sich um ein poröses, jedoch äußerst geeignetes Isolationsmaterial. Risse haben auf die Effektivität des Ofens keinen Einfluss. Das Isolationsmaterial sollte jedoch ausgetauscht werden, wenn durch die Abnutzung nur noch die Hälfte der ursprünglichen Stärke vorhanden ist.

Lackierung des Ofens mit Senotherm-Spray lässt kleinere Flecken oder durch Wasserkessel etc. verursachte Kratzer verschwinden. Bei größeren Beschädigungen sind die Stellen zunächst mit feiner Stahlwolle abzuschleifen,

abzusaugen und anschließend zu besprühen. Vorher die Spraydose kräftig schütteln. Das Auftragen der Farbe erfolgt im Abstand von 15 - 20 cm. Es ist unbedingt darauf zu achten, dass der Ofen nicht in Betrieb und absolut kalt ist, bevor Sie das Spray verwenden, da sonst Brandgefahr besteht. Um die ansprechende Optik der lackierten Ofenoberflächen viele Jahre lang zu erhalten, sollten diese möglichst nicht berührt werden, wenn der Ofen heiß ist.

Glas bedarf in der Regel außer der Reinigung keiner besonderen Pflege. Zur einfachen Reinigung empfiehlt sich der Glasreiniger von TermaTech.

Originalersatzteile, die wegen Abnutzung ausgetauscht werden müssen, erhalten Sie bei Ihrem Fachhändler. Aus Gründen der Passform etc. sind ausschließlich Originalersatzteile von TermaTech zu verwenden.

Renovierung vom ganzen Ofen kann durch Ihren Fachhändler vermittelt werden. Eine Renovierung besteht aus Sandstrahlung, Spritzen, Auswechslung der Steine und Dichtungen, auch beim Glas.

Das Reklamationsrecht für das Produkt richtet sich nach den geltenden gesetzlichen Bestimmungen.

Im Fall einer Feststellung von Abweichungen ist der Betrieb des Ofens sofort einzustellen und der Fachhändler zu verständigen.

Entsorgung - Glas

Die Glasscheibe in Ihrem Kaminofen, ist aus keramisches Glas und darf deswegen nicht mit normalem Glas Abfall entsorgt werden.

4. TIPPS UND RATSCHLÄGE

Anheizen nach einer längeren Pause

Wenn der Ofen über einen längeren Zeitraum nicht in Betrieb gewesen ist, sollte vor dem Anheizen der Schornstein auf eventuelle Verstopfungen überprüft werden. Außerdem empfiehlt es sich, den Kaminofen von evtl. Staub zu reinigen, da sonst beim Anheizen nach einer längeren Pause Geruchsbelästigungen auftreten können.

Anheizmaterial ist die Bezeichnung für fein gespaltenes Kleinholz bzw. Äste mit einer Länge von etwa 20 bis 25 cm und einem Durchmesser von 3 – 4 cm.

Holzsorten wie z. B. Birke, Buche, Eiche, Esche, Ulme, Nadelhölzer und Obstbäume sind zu Scheiten gespalten als Feuerholz geeignet.

Abfallprodukte wie z. B. druckimprägniertes Holz, Spanplatten, farbig bedruckte Broschüren oder satiniertes Papier dürfen in Kaminöfen nicht

verwendet werden. Diese entwickeln beim Verbrennen Salzsäure oder Schwermetalle, welches sowohl für den Ofen als auch für die Umwelt äußerst schädlich ist.

Die Aufbewahrung des Brennholzes erfolgt bevorzugt unter einer Überdachung bei gleichzeitig ausreichender Belüftung wie z. B. in einem Carport oder unter einem Vordach. Das Holz ist nach Möglichkeit auf einer Holzpalette o. ä. zu lagern, so dass es den Boden nicht berührt. Frisches Holz sollte nach dem Zusägen und Spalten möglichst 1 – 2 Jahre auf diese Weise gelagert werden, abhängig von der Holzsorte.

5. BETRIEBSSTÖRUNGEN

Sollten beim Betrieb des Kaminofens Probleme auftreten, ist die Ursache evtl. hier zu finden. Anderenfalls steht Ihnen Ihr Fachhändler selbstverständlich gerne zur Verfügung.

In der Übergangszeit, d.h. bei höheren Außentemperaturen, kann es bei plötzlichem Temperaturanstieg zu Störungen des Schornsteinzuges kommen, so dass die Heizgase nicht vollständig abgezogen werden. Die Feuerstätte ist dann mit geringeren Brennstoffmengen zu befüllen und bei grösserer Stellung der Luftschieber/-regler so zu betreiben, dass der vorhandene Brennstoff schneller (mit Flammenentwicklung) abbrennt und dadurch der Schornsteinzug stabilisiert wird. Zur Vermeidung von Wiederständen im Glutbett sollte die Asche öfter vorsichtig abgeschürt werden.

Der Ofen lässt sich schwer steuern – das Feuer brennt zu schnell

Wenn der Ofen neu ist, überprüfen Sie bitte, ob die Betriebsanleitung genau befolgt wurde. Bitte kontrollieren Sie ob die Rauchumlenkplatten richtig montiert sind.

Ist der Ofen älter als 1 Jahr oder ist er sehr häufig benutzt worden, müssen evtl. die Dichtungen ausgetauscht werden. Zu alte Dichtungen verlieren durch die Hitze ihre Fähigkeit, den Ofen dicht zu halten.

Kontrollieren Sie, ob die Ascheschublade vollständig geschlossen ist.

Bei sehr starkem Schornsteinzug muss möglicherweise ein Luftregler in den Abgasrohren montiert werden.

Nach der Installation zieht der Ofen schlecht

Überprüfen Sie, ob die Montageanleitung genau befolgt wurde. Insbesondere die Schornsteinverhältnisse können Probleme verursachen. Sind der Durchmesser und die Länge wie empfohlen, ist der Schornstein dicht, ist der Rauchabzug und die Anschlüsse dicht? Ist die Reinigungsklappe dicht? Ggf.

muss ein Schornsteinfeger hinzugezogen werden, um für Abhilfe zu sorgen, da der Schornstein verstopft sein könnte.

Es riecht nach Rauch und Ruß

Dies kann auf einen in den Schornstein nach unten drückenden Wind zurückzuführen sein, welches meist bei bestimmten Windrichtungen auftritt. Der Schornstein ist möglicherweise zu kurz im Vergleich zum Dachfirst, oder hochgewachsene Bäume können Turbulenzen verursachen.

Achtung: Öffnen Sie die Ofentür nicht, solange es noch offene Flammen im Ofen gibt.

Das Feuer brennt schlecht und/oder erlischt

Dies kann eine Reihe von Ursachen haben. Die häufigsten Gründe sind:

Der Luftregler ist nicht weit genug geöffnet.

Das Brennmaterial ist zu feucht.

Der Schornsteinzug ist zu gering, der Schornstein ist möglicherweise verstopft oder undicht.

Die Glutschicht war zu gering bzw. ausgeglüht und hat nicht ausgereicht, um das Feuerholz zu entzünden. Evtl. kann etwas Primärluft hinzugefügt werden, indem Sie die Anheizhilfe (Griff an der Ascheschublade nach rechts schieben) um die Verbrennung wieder in Gang zu bringen. Anschließend schließen Sie die Anheizhilfe wieder.

Je nach Problem kann es erforderlich sein, Ihren Fachhändler oder einen Schornsteinfeger zu Rate zu ziehen.

Technische Daten für TT1, TT2, TT3, TT3S, TT3H, TT3HS

Leistung:	6 kW
Höhe:	TT1,TT2, TT3, TT3S: 980 mm
Höhe:	TT3H, TT3HS: 1200/1238mm
Breite:	TT1,TT2: 480mm
Breite:	TT3,3S,TT3H,TT3HS: 500mm
Tiefe:	TT1,TT2: 429mm
Tiefe:	TT3,TT3H: 478mm
Tiefe:	TT3S, TT3HS 468mm
Gewicht:	TT1,TT2, TT3: 121 kg
Gewicht:	TT3S: 192 kg
Gewicht:	TT3H: 136 kg.
Gewicht:	TT3HS: 217 kg.
Abgasstutzendurchmesser hinten/oben:	150 mm

Daten für den Schornsteinfegermeister:

- Förderdruck ist 0,12 mbar
- Abgasmassenstrom ist 6,9 m (g/s)
- Abgastemperatur gemessen im Abgasstutzen 290° C
- Abstände: Hinten 10 cm - Seitlich 15 cm